

PAŃSTWOWE MUZEUM ARCHEOLOGICZNE

w Warszawie

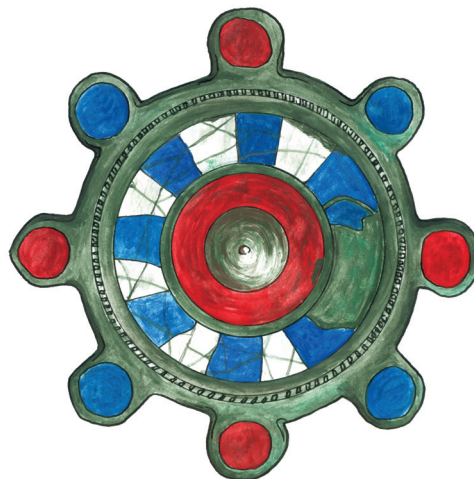


WIADOMOŚCI ARCHEOLOGICZNE

BULLETIN ARCHÉOLOGIQUE POLONAIS

TOM (VOL.) LVIII

2006



WARSZAWA 2006 VARSOVIE

**WIADOMOŚCI
ARCHEOLOGICZNE**

TOM LVIII

Redaguje zespół / Editorial staff:

mgr Jacek Andrzejowski (sekretarz redakcji / managing editor), dr Wojciech Brzeziński (redaktor naczelny / editor in chief),
prof. dr hab. Teresa Dąbrowska (zastępczyni redaktora naczelnego / subeditor), mgr Grażyna Orlińska,
mgr Radosław Prochowicz, mgr Andrzej Jacek Tomaszewski, doc. dr hab. Teresa Węgrzynowicz

Tłumaczenia / Translations:

Anna Kinecka, Marta Stasiak-Cyran, Andrzej Jacek Tomaszewski
Jacek Andrzejowski

Skład i łamanie / Layout:

JRJ

Rycina na okładce: emaliowana zapinka brązowa
z Babiego Dołu-Borcza, pow. Kartuzy (rys. L. Kobylińska)

Cover picture: enamelled bronze disc brooch
from Babi Dół-Borcz, distr. Kartuzy (drawn by L. Kobylińska)

© Państwowe Muzeum Archeologiczne w Warszawie, 2006

© Autorzy, 2006

Państwowe Muzeum Archeologiczne jest instytucją kultury
finansowaną przez
Urząd Marszałkowski Województwa Mazowieckiego



Sprzedaż detaliczna publikacji Państwowego Muzeum Archeologicznego, w tym egzemplarzy archiwalnych, prowadzona jest w salach wystawowych muzeum, ul. Długa 52 (Arsenał), 00-241 Warszawa. Płatność gotówką; wystawiamy rachunki i faktury. Ponadto nasze książki i czasopisma można zamawiać w PMA, tel. +48 (22) 831 32 21–25/110 lub pod adresem internetowym wydawnictwapma@pma.pl

Cennik wydawnictw, wykaz publikacji i pełen spis zawartości czasopism PMA: <http://www.pma@pma.pl/wydawnictwa>

Adres redakcji / Editorial office:

Państwowe Muzeum Archeologiczne
ul. Długa 52 (Arsenał), 00-241 Warszawa
tel.: +48 (22) 831 32 21–25/141,152; fax: +48 (22) 831 51 95; e-mail: j.andrzejowski@pma.pl

SPIS TREŚCI

Contents

ROZPRAWY

- Elżbieta Ciepielewska, Schyłkowopaleolityczne i mezolityczne materiały krzemienne z badań powierzchniowych w międzyrzeczu Pilicy i Wisły 3
Final Paleolithic and Mesolithic flint materials from surface surveys between the Pilica and Vistula rivers
- Barbara Bargieł, Kultura strzyżowska w świetle znalezisk grobowych 65
The Strzyżów Culture in the light of burial finds
- Jan Schuster, O późnych zapinkach kapturkowych (A II 41) 101
Late spring-cover brooches (A II 41)

MISCELLANEA

- Anna Drzewicz, Niezdobiony naszyjnik brązowy z haczykowatym zapięciem ze zbiorów Państwowego Muzeum Archeologicznego w Warszawie 121
Bronze plain neck ring with hooked terminals from the collection of the State Archaeological Museum in Warsaw
- Anna Strobilin, Pęsetka brązowa z cmentarzyska kultury oksywskiej w Wyczechowie, pow. kartuski 127
Bronze tweezers from Oksywie Culture cemetery at Wyczechowo, distr. Kartuzy
- Magdalena Mączyńska, Agnieszka Urbaniak, Prowincjonalnorzymska zapinka tarczowata z cmentarzyska kultury wielbarskiej w Babim Dole-Borczu, pow. kartuski 145
Provincial Roman disc brooch from Wielbark Culture cemetery at Babi Dół-Borcz, distr. Kartuzy
- Magdalena Mączyńska, Uwagi o niektórych typach zapinek II grupy serii wschodniej Oscara Almgrena 159
On selected variants of Oscar Almgren group II, eastern series, brooches
- Jacek Andrzejowski, Łukasz Maurycy Stanaśzek, Hanna Mańkowska-Płiszka, Modła, grób 169 – pierwsza trepanacja czaszki z okresu wpływów rzymskich z ziem polskich 185
Modła, grave 169 – first skull trepanation from the Roman Period at the territory of Poland
- Aleksandra Żórawska, Grób kultury wielbarskiej z cmentarzyska z wczesnej epoki żelaza w Tynwałdzie na Pojezierzu Iławskim 201
A Wielbark Culture grave from an Early Iron Age cemetery at Tynwałd in Iława Lake District

MATERIAŁY

- Andrzej Jacek Tomaszewski, Schyłkowopaleolityczne i mezolityczne materiały krzemienne z cmentarzyska kultury grobów klozowych w Wieliszewie 209
Final Paleolithic and Mesolithic flint materials from a Cloche Grave Culture cemetery at Wieliszew
- Teresa Węgrzynowicz, Cmentarzysko kultury grobów klozowych w Wieliszewie, pow. legionowski 215
Cemetery of Cloche Grave Culture at Wieliszew, distr. Legionowo
- Radosław Prochowicz, Osada z młodszego okresu przedrzymskiego i okresu rzymskiego w Strzyżowie, pow. hrubieszowski, w świetle badań z lat 1935–1937 i 1939 265
Late Pre-Roman and Roman Period settlement from Strzyżów, distr. Hrubieszów. Insights from investigation made in 1935–1937 and 1939

Andrzej Maciałowicz, Cmentarzysko kultury przeworskiej z młodszego okresu przedrzymskiego w Suchodole, pow. sochaczewski Przeworsk Culture cemetery from Late Pre-Roman Period at Suchodół, distr. Sochaczew	283
ODKRYCIA	
Marek Zalewski, Rogowy harpun z rzeki Wilgi An antler harpoon from the Wilga river	371
Jerzy Libera, Niecodzienny zabytek z Polesia Lubelskiego An unusual artefact from Polesie Lubelskie	372
Jerzy Libera, Barbara Matraszek, Znaleźiska grobowe (?) kultury mierzanowickiej na Mazowszu Burial finds (?) from the Mierzanowice Culture in Mazowsze	374
Tadeusz Wiśniewski, Unikatowy zabytek spod Starachowic A unique find near Starachowice	375
Marek Florek, Siekierka brązowa z miejscowości Senisławice, pow. kazimierski Bronze axe from Senisławice, distr. Kazimierza Wielka	377
Mirosława Andrzejowska, Łukasz Maurycy Staniszek, Groby klozowe na warszawskiej Sadybie Cloche graves from Sadyba in Warsaw	378
Radosław Prochowicz, Szpila holenderska ze stanowiska 4 w Tomaszach, pow. ostrołęcki Holstein pin from Tomasz, distr. Ostrołęka, site 4	384
Zbigniew Nowakowski, Nowe znaleziska z Kamieńczyka, pow. wyszkowski New finds from Kamieńczyk, distr. Wyszaków	388
Piotr Łuczkiwicz, Perespa – kolejne cmentarzysko z okresu rzymskiego ze wschodniej Lubelszczyzny? Perespa – a previously unknown Roman Period cemetery from the eastern Lublin Region?	390
Renata Madyda-Legutko, Judyta Rodzińska-Nowak, Joanna Zagórska-Telega, Prusiek, pow. sanocki, stan. 25. Pierwsze cmentarzysko ludności kultury przeworskiej w polskich Karpatach Prusick, distr. Sanok, site 25. The first Przeworsk Culture cemetery recorded in the Polish Carpathians	394
Jacek Andrzejowski, Łukasz Maurycy Staniszek, Andrzej Grzymkowski, Nieznane cmentarzyska z okresu wpływów rzymskich w Żmijewie Kościelnym i Żmijewie Gajach, w pow. mławskim New cemeteries from the Roman Period at Żmijewo Kościelne and Żmijewo Gaje, distr. Mława	401
Aleksandra Rzeszotarska-Nowakiewicz, Cezary Sobczak, Ażurowa zapinka ze wsi Szczeberka, pow. augustowski – import czy naśladownictwo? Openwork brooch from Szczeberka, distr. Augustów: import or imitation?	407
Marek Florek, Wczesnośredniowieczny pochówek szkieletowy z Sandomierza Early Medieval inhumation burial from Sandomierz	410
WYKAZ SKRÓTÓW	413

MAGDALENA MAĆZYŃSKA, AGNIESZKA URBANIAK

PROWINCJONALNORZYMSKA ZAPINKA TARCZOWATA Z CMENTARZYSKA
KULTURY WIELBARSKIEJ W BABIM DOLE-BORCZU, POW. KARTUSKI

PROVINCIAL ROMAN DISC BROOCH FROM WIELBARK CULTURE CEMETERY AT BABI DÓŁ-BORCZ,
DISTR. KARTUZY

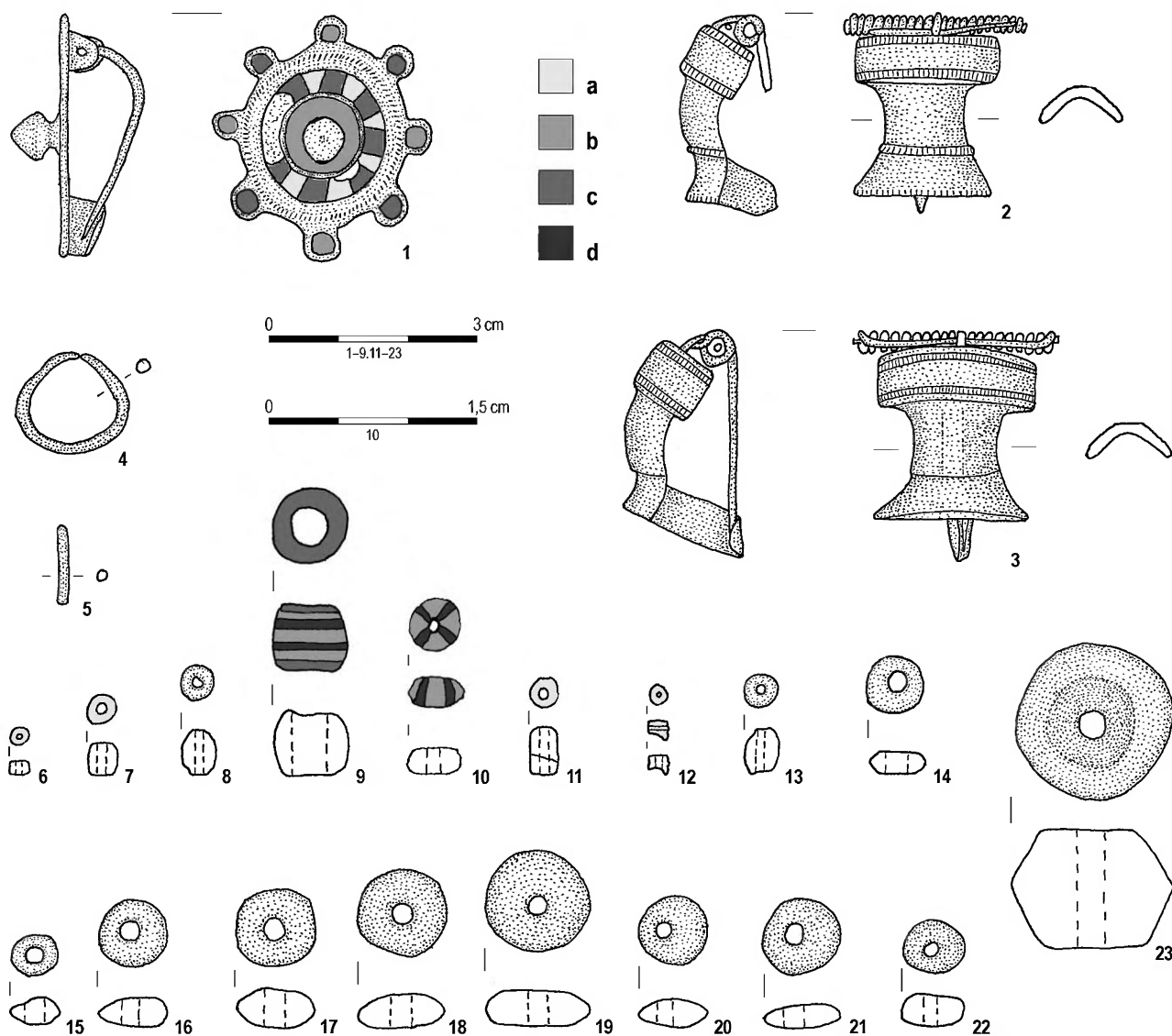
Cmentarzysko kultury wielbarskiej na stan. 2 w Babim Dole-Borczu, pow. kartuski, badane jest systematycznie od 1978 roku (M. Maćzyńska 1995 – tam starsza literatura; M. Maćzyńska, A. Dudek 2003). Składa się ono z pięciu kurhanów i trzech kręgów kamiennych, wokół których odkryto do tej pory kilkadziesiąt grobów szkieletowych, jamowych i popielnicowych. Na szczególną uwagę zasługuje szkieletowy grób oznaczony numerem 112, wyeksplorowany częściowo¹ w 2005 roku.

Zabytki odkryto na głębokości 80–103 cm od powierzchni ziemi. Były to dwie brązowe zapinki A. V 128 (Ryc. 1:2.3) oraz importowana fibula brązowa zdobiona emalią (Ryc. 1:1). Oprócz nich w grobie znaleziono kółko brązowe (Ryc. 1:4), fragment szpili lub igły brązowej (Ryc. 1:5), osiem paciorków szklanych (Ryc. 1:6–13), dziewięć paciorków bursztynowych typu TM 388 (Ryc. 1:14–22) oraz przęślik gliniany (Ryc. 1:23). Spośród paciorków szklanych dwa egzemplarze (Ryc. 1:8.13), prawdopodobnie zdobione srebrną wkładką, reprezentują typ TM 387 (M. Tempelmann-Maćzyńska 1985, s. 14, s. 64, tabl. 14:387), jeden z czerwonego szkła zdobiony białymi i czarnymi pasmami (Ryc. 1:9) należy do typu TM 287 (M. Tempelmann-Maćzyńska 1985, s. 55, tabl. 7:287), pozostałe paciorki z nieprzezroczystego czerwonego szkła z pionowymi czarnymi pasemkami (Ryc. 1:10) i cztery dalsze z białego nieprzezroczystego szkła (Ryc. 1:6.7.11.12) należą do typów TM 22, 54, 55 oraz 138 (M. Tempelmann-Maćzyńska 1985, s. 31, tabl. 1:54.55).

Najbardziej interesującym zabytkiem pochodzącym z grobu 112 jest brązowa zapinka tarczowata o konstrukcji zawiaskowej, ze stożkowato uformowanym guzkiem umieszczonym pośrodku tarczki; średnica fibuli wynosi

2,7 cm. Fibula zdobiona jest kolistym pierścieniem emalii na przemian białej i niebieskiej, a wokół guzka emalią czerwoną. Należy ona do typu 7.13 według E. Rihi (1979, s. 189–190, tabl. 61:1606–1614), tj. grupy zapinek tarczowatych z różnobarwnymi polami emalii, a według starszych klasyfikacji do typu III.26 według K. Exnera (1941, s. 103–105, tabl. 13:7–13, 14:1), typu „a” według S. Thomas (1966, s. 126–130, ryc. 2), grupy 8 według A. K. Ambroza (1966, s. 32, tabl. 14:20.22.26, 15:2–4.6), typu 41y według A. Böhme (1972, s. 38, tabl. 26:993–1004), typu 45 według E. Ettliger (1973, s. 122, tabl. 14), grupy B według S. Rieckhoff (1975, s. 67 n., tabl. 9:147–157) czy typu 25b według M. Feugère’a (1985, s. 351, tabl. 153:1921–1928). Zapinki te rozpowszechnione były we wszystkich prowincjach rzymskich, przede wszystkim w północnej i środkowej Galii i w Recji oraz w naddunajskich i nadreńskich obozach legionowych, a datowane są począwszy od okresu flawijskiego (70/80 r. po Chr.) po drugą połowę II a nawet początki III wieku (K. Exner 1941, s. 63; S. Thomas 1966, s. 128, 130; E. Riha 1979, s. 188; M. Feugère 1985, s. 351, 354). Licznie występują także w Panonii (I. Sellye 1939, tabl. VIII:14–16, IX:1.2.5–11.15.17; E. Paték 1942, s. 293, tabl. XVI:10.12.14.15), nieco rzadziej zaś na terenach sarmackich (A. Vaday 2003, s. 338, ryc. 32; 2005, tabl. 12–14) i w Dacji (N. Gudea, D. Lucăcel 1979, tabl. XXVI:335–337; D. Protase, S. Cociș, C. Gaiu 1993, s. 61, ryc. 4:44), gdzie w *Tibiscum* została potwierdzona produkcja przedmiotów emaliowanych (D. Benea, S. Regep-

¹ Południowa część jamy grobowej znajduje się obecnie pod drogą łączącą Babi Dół z przysiółkiem Trątkownica.



Ryc. 1. B a b i D ó ł - B o r c z, pow. Kartuzy, grób 112. 1-5 – brąz; 6-13 – szkło; 14-22 – bursztyn; 23 – glina; barwy szkła i emalii: a – biała, b – czerwona, c – niebieska, d – czarna. Rys. A. Urbaniak
 Fig. 1. B a b i D ó ł - B o r c z, distr. Kartuzy, grave 112. 1-5 – bronze; 6-13 – glass; 14-22 – amber; 23 – clay; colours of glas and enamel: a – white, b – red, c – blue, d – black. Drawn by A. Urbaniak

-Vlascici, M. Cringus 2004, s. 61, 65, tabl. 4:1), podobnie jak w *Aquincum*, *Lauriacum*, być może także w *Brigetio* i *Intercisa*. Tarczowate zapinki emaliowane nierzadko spotykane są także w kręgu nadłabskim (np. E. Meyer 1969, ryc. 33:9, 48:1; I. Peškař 1972, tabl. 19:5; G. Behm-Blancke 1973, nr 17; R. Worbs 1979, tabl. 13a; H. Kaufmann 1984, tabl. XXV:19; R. Laser, R. Leineweber 1991, ryc. 7:1-6; R. Laser, E. Schultze *et alii* 1995, tabl. 9:2.3; R. Leineweber 1997, tabl. 35:3.4; M. Erdrich, C. von Carnap-Bornheim 2004, tabl. 20:4-8). Ich znaleziska na wschodzie: w okolicach Olbii, na południowo-zachodnim Krymie, Płw. Tamań i na północnym Kaukazie, zostały opracowane przez A. K. Ambroza (1966, s. 32, tabl. 27:3).

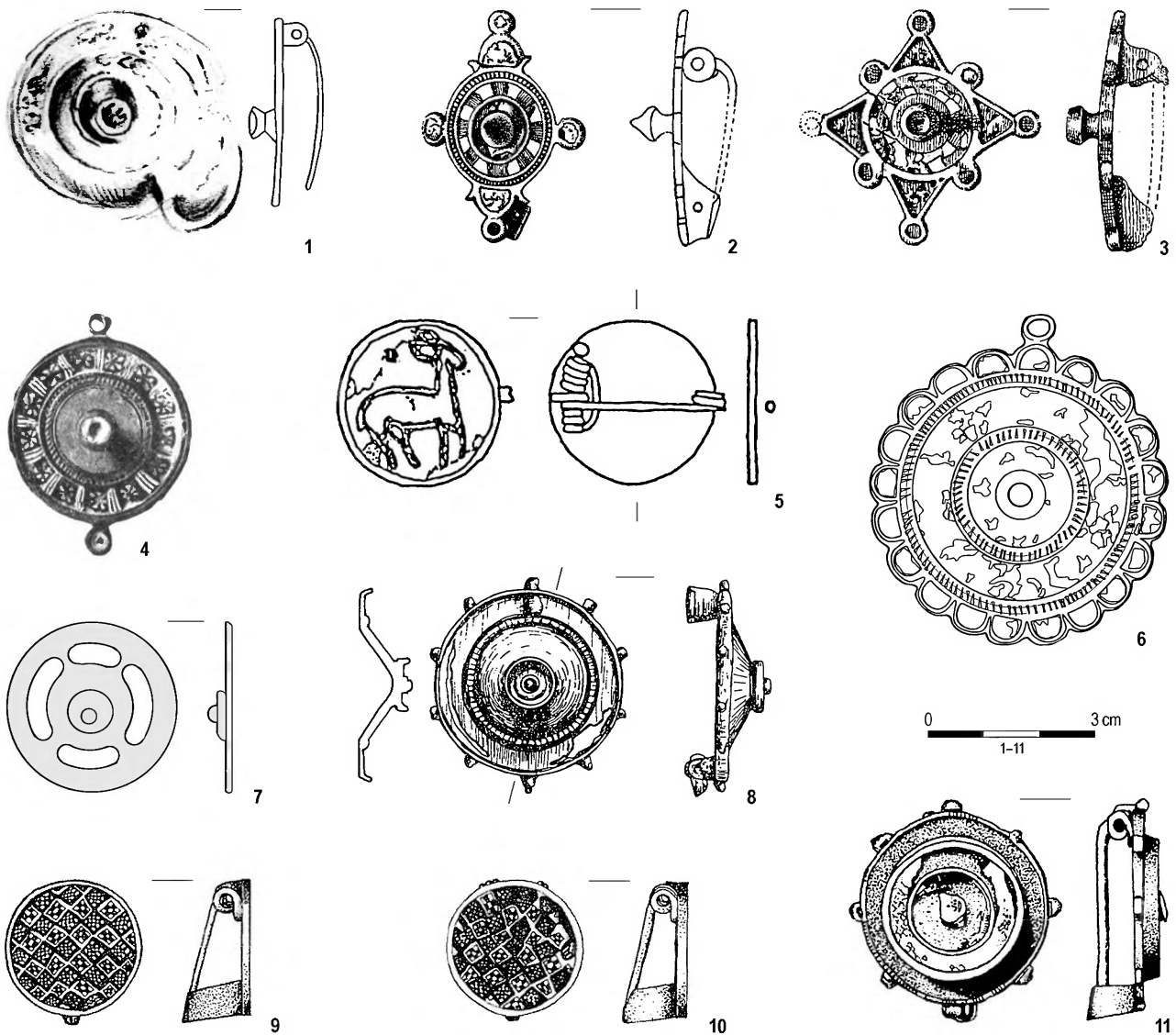
Na obszarze Polski importowane zapinki tarczowate występują stosunkowo rzadko. Znane są z obszarów kultur wielbarskiej, przeworskiej i bogaczewskiej, a sporadycznie także z terenu kultury luboszyckiej². Ich tarczki

mogą mieć różne kształty: rombówate, które znane są między innymi z grobu 6 w Naclawiu, pow. kościański (L. J. Łuka 1958, s. 396, ryc. 25) oraz z grobu 320 w Kowalewku, pow. obornicki (T. Skorupka 2001b, s. 52-54, tabl. IV/320:3), soczewkowate, jak np. zapinka z Młodzikowa, pow. średzki (J. Kostrzewski 1955, s. 245, ryc. 717), bądź równoboczne, czyli prostokątne o zaokrąglonych narożnikach, jak np. fibula z grobu 112 w Odrach, pow. chojnicki (J. Kmiecinski 1968, s. 55-56, tabl. XI/112E).

Najliczniej spotykane są zapinki o kształtach kolistych, do których należy też okaz z Babiego Dołu-Borcza³. Mają one niekiedy na obwodzie dodatkowo od czterech do dziesięciu małych tarczek. Najmniejsza zapinka

² W katalogu zostały uwzględnione tylko egzemplarze z kolistą tarczką, stanowiące najbliższe odpowiedniki zapinki z Babiego Dołu-Borcza.

³ W tekście pominięto określenia przynależności administracyjnej stanowisk umieszczonych w katalogu, z wyjątkiem obu miejscowości o nazwie Zakrzew: z powiatu sieradzkiego i z powiatu radomskiego.



Ryc. 2. Prowincjonalnorzymskie fibule tarczowate.

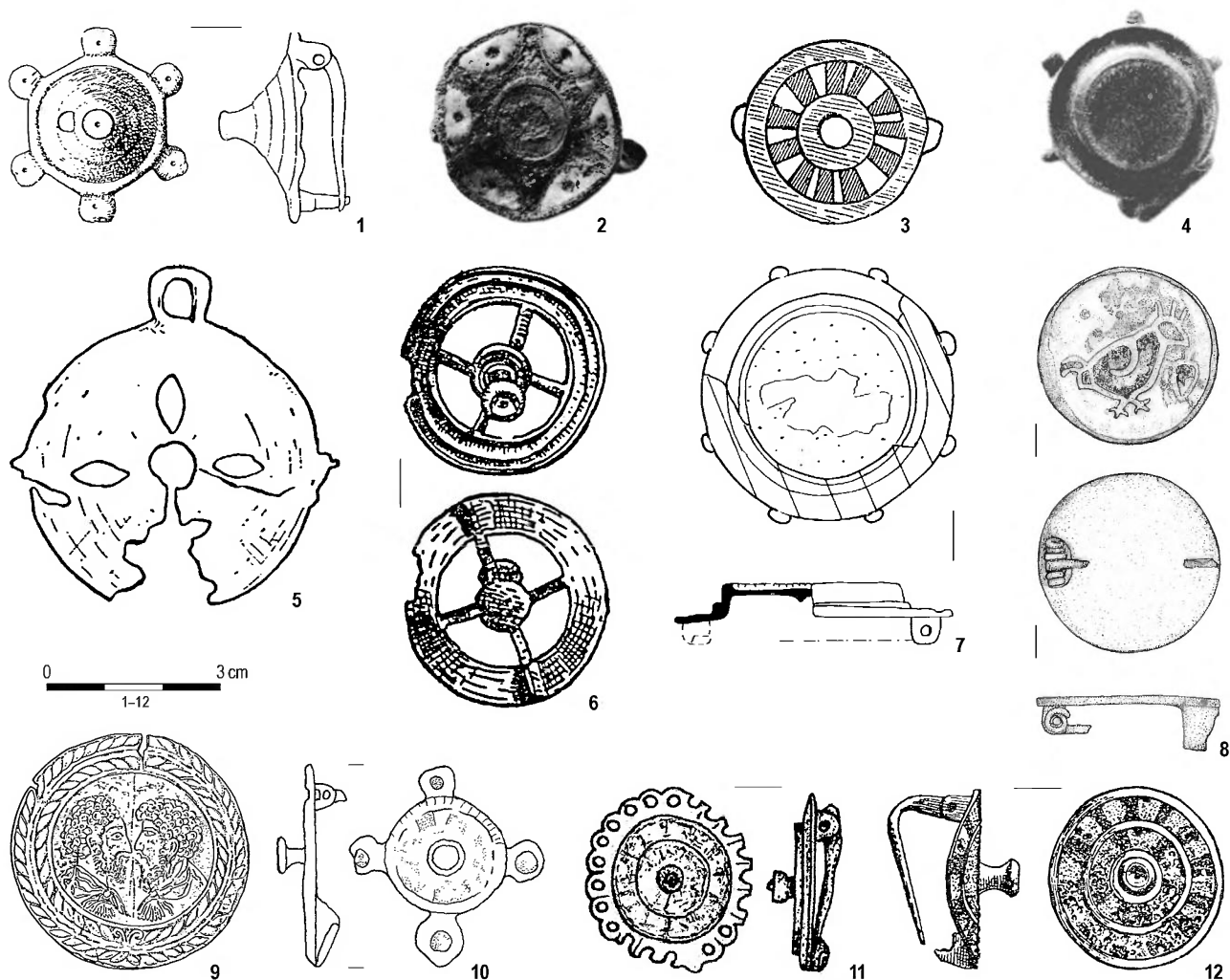
Fig. 2. Roman disc brooches.

1 – Babięta, grób/grave 57; 2 – Bartlikowo, grób/grave 22; 3 – Bartlikowo, grób/grave 242; 4 – Dąbrówka Słupska; 5 – Grabice, grób/grave 345; 6 – Grudziądz; 7 – Jędrychowo, grób/grave 185; 8 – Kamieńczyk, grób/grave 63; 9, 10 – Kowalewko, grób/grave 230; 11 – Kowalewko, grób/grave 377. Wg/After: W. Nowakowski, M. Kurzyńska, J. Kostrzewski, G. Domański, T. Dąbrowska, T. Skorupka

o średnicy ok. 2 cm została odkryta w grobie 138 w Witaszewicach (Ryc. 3:10), natomiast największa, o średnicy 5,3 cm, pochodzi z Grudziądza (Ryc. 2:6). Przeciętnie średnica tych fibul wynosi około 3 cm. Tarczka może być w przekroju ukształtowana płasko, jak np. u fibuli z Babiego Dołu-Borcza (Ryc. 1:1) czy okazu z Zakrzewa, pow. sieradzki (Ryc. 3:12), bądź stożkowato, jak u fibul z Kamieńczyka (Ryc. 2:8) i Leleszek (Ryc. 3:1). U większości zapinek znalezionych na ziemiach polskich mamy do czynienia z konstrukcją zawiasową. Nielicznymi wyjątkami są tutaj okazy z grobów 230 i 377 z Kowalewka (Ryc. 2:9–11), z grobu 19 w Ulkowach (Ryc. 3:8), ze zniszczonego grobu w Kiełpinie Górnym oraz z Elbląga-Pola Nowomiejskiego. Publikując znaleziska z Kiełpina i Elbląga W. Łęga (1958, s. 36) sądził, że fibule z konstrukcją zawiasową powinny być datowane na okres rzymski, podczas gdy egzemplarze z konstrukcją

sprężynową miały się pojawić dopiero w okresie wędrówek ludów. Obecnie pogląd ten można zweryfikować, albowiem zapinki z Kowalewka i Ulkowach datowane są na fazy B₂/C₁ i C_{1a} (T. Skorupka 2001a, s. 67, 102; M. Tuszyńska 2005, s. 16). Można zatem stwierdzić, że obie te konstrukcje używane były jednocześnie.

Przy określaniu form zapinek w katalogu (zob. niżej) posłużono się klasyfikacjami K. Exnera (1941), S. Thomas (1966), A. Böhme (1972), E. Ettlinger (1973), S. Rieckhoff (1975) i E. Rihy (1979). Większość z nich stworzona była dla potrzeb opracowania fibul z jednego lub dwóch stanowisk, dlatego nie wszystkie omawiane tu zapinki mogą być sklasyfikowane według tej samej systematyki. Najbardziej uniwersalne są typologie K. Exnera, S. Thomas oraz E. Rihy, którymi posłużono się poniżej przy omawianiu analizowanych zabytków. Kilku fibul umieszczonych w katalogu nie określono typolo-



Ryc. 3. Prowincjonalnorzymskie fibule tarczowate.

Fig. 3. Roman disc brooches.

1 – Leleszki, grób/grave 44; 2 – Machary, grób/grave 12; 3 – Malbork-Wielbark, grób/grave 1198; 4 – Mojtyny, grób/grave 32; 5 – Obrowiec, chata/house; 6 – Słopanowo, grób/grave 56; 7 – Szczytno, grób/grave c; 8 – Ułkowy, grób/grave 19; 9 – Weklice, grób/grave 208; 10 – Witaszewice, grób/grave 138; 11 – Wólka Domaniowska, luźno; 12 – Zakrzew (pow./distr. Sieradz).
Rys./Drawn by E. Pazyna (9), A. Urbaniak (10), wg/after: W. Nowakowski, W. Łęga, K. Godłowski, K. Przewoźna, M. Tuszyńska, J. Okulicz, E. Kaszewska, M. Olędzki, T. Malinowski

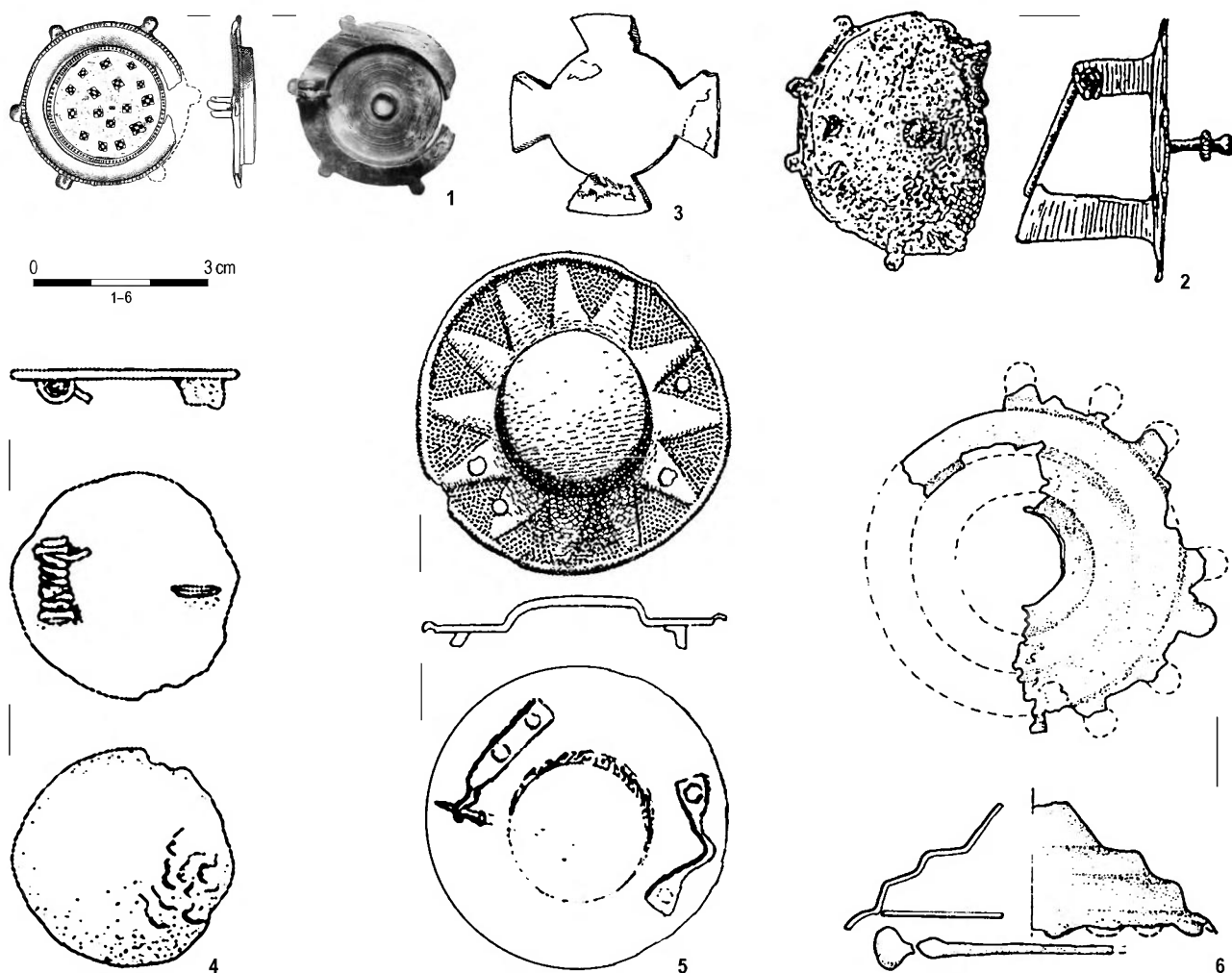
gicznie bądź to z powodu silnego zniszczenia zabytku, bądź to braku materiałów ilustracyjnych – z taką sytuacją mamy do czynienia w wypadku zapinek z Bogaczewo-Kuli, Bzowa, Kiełpina Górnego i Woli Załęznej.

Fibula z Babiego Dołu-Borcza reprezentuje, jak już wspomniano wyżej, typ III.26 według K. Exnera. Do tego typu można jeszcze zaliczyć zabytki z Babięt, Dąbrówki Słupskiej, Zakrzewa (pow. sieradzki) i Malborka-Wielbarka (Ryc. 2:1.4, 3:3.12). Tylko trzy z nich pochodzą z zespołów zwartych, dwa pozostałe są znaleziskami luźnymi. Najwcześniej, na fazę B_{2b}, datowana jest zapinka z Babiego Dołu-Borcza, na fazy B₂/C₁–C_{1a} fibula z Babięt, a zapinka z Malborka-Wielbarka na fazę C_{1b}. Zbliżone do nich są egzemplarze z grobu 138 z Witaszewic (Ryc. 3:10) oraz z grobu 22 z Bartlikowa (Ryc. 2:2). Obie te fibule mają centralną płytkę kolistą, zaopatrzoną w cztery również koliste występy na obwodzie i nie znajdują dokładnego odpowiednika w żadnej z przytoczo-

nych klasyfikacji. Zapinka z Witaszewic datowana jest na fazę B₂, okaz z Bartlikowa na fazę C₂.

Cztery kolejne zapinki można zaklasyfikować do typów III.58–60 K. Exnera (1941, tabl. 14:4–6.11), z wypukłą częścią środkową: znaleziono je w Kamieńczyku, grób 63, Kowalewku, grób 377, Leleszkach, grób 44 i Weklicach, grób 184 (Ryc. 2:8.11, 3:1)⁴. Zabytki z Kamieńczyka i Leleszek mają tarczkę uformowaną tutulusowo. Chronologia tej grupy fibul rozciąga się od fazy B_{2a} (Kamieńczyk) być może aż po fazę E (Leleszki), przy czym należy tutaj zauważyć, że w ostatnim zespole zapinka tarczowata, znaleziona w raczej nieprzemieszanym inwentarzu z późnej fazy okresu wędrówek ludów (W. Nowakowski 1985, s.73 n.), jest wyraźnym przeżytk-

⁴ Autorki składają serdeczne podziękowania prof. dr. hab. J. Okuliczowi-Kozarynowi i mgr M. Natuniewicz-Skulce za udostępnienie niepublikowanych materiałów z badań w Weklicach, pow. ciałbąski.



Ryc. 4. Prowincjonalnorzymskie fibule tarczowate (1.3) i ich naśladownictwa (2.4-6).

Fig. 4. Roman disc brooches (1.3) and their imitations (2.4-6).

1 – Zakrzew (pow./distr. Radom); 2 – Słopanowo, znal. luźne/stray find; 3 – Zwierzewo, grób/grave 88a; 4 – Elbląg; 5 – Muntowo, grób/grave 15; 6 – Nowy Łowicz, kurhan/barrow 63, grób/grave 2. Wg/After: B. Balke, K. Przewoźna, A. Bezenberger, M. Natuniewicz, W. Nowakowski, K. Hahuła

kiem. W Kowalewku podobna fibula wystąpiła w zespole datowanym na fazę B₂/C₁, w Weklicach – na fazę C_{1b}.

Inna grupa zapinek kształtem tarczki zbliżona jest do typu III.36 (K. Exner 1941, tabl. 15:8), bez wypustek na obwodzie. Zaliczyć do niej można okazy z Mojtyń, grób 32, Szczytna, grób c, oraz z Zakrzewa, pow. radomski (Ryc. 3:4.7, 4:1). Chronologia zabytków odkrytych w grobie z Mojtyń odpowiada fazie C₁, w grobie c ze Szczytna prawdopodobnie fazom C₂–C₃ (W. Nowakowski 2001, s. 106). Fibula z Zakrzewa, znaleziona na powierzchni cmentarzyska, datowana jest przez B. Balke (1991, s. 88) na fazę C_{1a}. Tę fibulę, ze względu na ornament w postaci szachownicy złożonej z czarnych i białych pól, można byłoby zaliczyć do typu III.30 (K. Exner 1941, tabl. 14:6), podobnie jak dwie fibule z grobu 230 z Kowalewka, datowanego na fazę B₂/C₁. Znalezione luźno zapinki z Grudziądza i Wólki Domaniowskiej można przypisać do typu III.28–29 (K. Exner 1941, tabl. 14:4.5). Dwie kolejne fibule pochodzące z Elbląga-Pola Nowomiejskiego oraz z Machar, grób 12 (Ryc. 3:2) zdobi ornament

w postaci sześcioramiennej gwiazdy – odpowiadają one typowi III.24 (K. Exner 1941, tabl. 13:5). Na dokładniejsze datowanie pozwala tylko grób z Machar, z wyposażeniem z fazy C₁. Dalsze fibule o ażurowej tarczce – z grobu 56 ze Słopanowa, z fazy B_{2b} (Ryc. 3:6), oraz z bliżej niedatowanego grobu 185 z Jędrzychowa (Ryc. 2:7) – nawiązują do typu III.51 (K. Exner 1941, tabl. 16:4).

Pozostałe okazy reprezentują pojedynczo różne typy zapinek. W Bartlikowie, w grobie 242 (Ryc. 2:3) znaleziono egzemplarz typu III.5 (K. Exner 1941, tabl. 12:6), z chaty z Obrowca (Ryc. 3:5), datowanej na fazy B₂–C_{1a}, pochodzi fibula przypominająca typ III.32 (K. Exner 1941, tabl. 15:4). Wyjątkowe są zapinki z grobu 345 w Grabicach i z grobu 19 w Ulkowach (Ryc. 2:5, 3:8), które należą do typu III.35 (K. Exner 1941, tabl. 14:10) – ich tarczki zdobią motywy zoomorficzne. W wypadku zapinki z Ulkowach jest to przedstawienie ptaka, natomiast na egzemplarzu z Grabic widoczne jest wyobrażenie jelenia. Chronologia tych fibul przypada na fazy B₂/C₁ (Grabice) oraz C_{1a} (Ulkowy).

S. Thomas w swojej klasyfikacji (1966) wyróżniła dziewięć typów fibul tarczowatych, z których pięć obejmuje zapinki o kolistych tarczach. Typy te zostały wydzielone przede wszystkim na podstawie motywów zdobniczych. Najliczniej wśród zapinek z terenów ziem polskich występuje typ „a” (S. Thomas 1966, s. 126–130), czyli egzemplarze zdobione pierścieniami emalii. Pierścienie te mogą być wypełnione emalią jednobarwną, jak w wypadku fibuli z Wólki Domaniowskiej, lub podzielone na komórki, które wypełniała emalia różnobarwna, tak jak na zapinkach z Babiego Dołu-Borcza, Bartlikowa, grób 22, czy Malborka-Wielbarka, grób 1198. Interesujące motywy zdobnicze wystąpiły na fibuli z Dąbrówki Słupskiej, gdzie pasmo wypełniają małe rozetki rozdzielone potrójnymi liniami. Równie oryginalny ornament znajduje się na zapince z grobu 184 z Weklic, z czterolistnymi rozetkami na jednolitym tle. Jako typ „b” S. Thomas (1966, s. 131 n.) określiła zapinki, których tarczki zdobią sześcioramiennie gwiazdy. Można do niego zaliczyć egzemplarze z Elbląga-Pola Nowomiejskiego oraz z Machar. Typ „c”, czyli zapinki zdobione motywem szachownicy, reprezentują dwa egzemplarze z grobu 230 z Kowalewka oraz fibula z Zakrzewa, pow. radomski. Egzemplarze o ażurowych tarczach z Jędrychowa i ze Słopanowa przypisać można do typu „e” (S. Thomas 1966, s. 137–139), natomiast zapinka z grobu 242 z Bartlikowa reprezentuje typ „g”, czyli okazy o rombokatym kształcie (S. Thomas 1966, s. 140–143).

Klasyfikacja E. Riha (1979) została opracowana dla zapinek tarczowatych z Augst i Kaiseraugst (*Augusta Raurica*). Fibule z ziem polskich można przydzielić do czterech typów wydzielonych w ramach grupy 7. Typ 7.13 (E. Riha 1979, s. 188–189, tabl. 61:1606–1614), który reprezentuje fibula z Babiego Dołu, odpowiada typowi III.26 K. Exnera (zob. wyżej). Zapinki, które można zaliczyć do typu 7.14 (E. Riha 1979, s. 189–191, tabl. 61:1615–1621, 62:1622–1624) są pod względem formy bardzo zróżnicowane i występują w czterech wariantach. Wariantowi 1. odpowiada pięć zapinek datowanych od fazy B₂/C₁ (Kowalewko, grób 377) po – być może – fazy C₂–C₃ (Szczytno, grób c); pozostałe pochodzą z Mojtyń, grób 32, z Weklic, grób 184, oraz z Zakrzewa, pow. radomski. Wariant 4. reprezentują zapinki zdobione ornamentem w postaci szachownicy, pochodzące z grobu 230 z Kowalewka. Egzemplarze z Kamieńczyka i z Leleszek zaliczyć można do typu 7.11 (E. Riha 1979, s. 186–188, tabl. 60, 61:1603), natomiast zapinki ze Słopanowa i Jędrychowa nawiązują do typu 7.6 (E. Riha 1979, s. 183–184), jednak nie są z nim identyczne.

Zapinki z grobu 208 z Weklic i z grobu 88a ze Zwierzewa nie mają wśród wymienionych klasyfikacji swoich odpowiedników i trudno znaleźć dla nich analogie. Kolistą tarczką zapinki ze Zwierzewa zaopatrzona jest w cztery trapezowate, szerokie wypustki (Ryc. 4:3). Srebrna zapinka tarczowata z Weklic została powleczone złotą blaszką z przedstawieniem portretowym Marka Aureliu-

sza i Lucjusza Werusa (z lat 164/165). Według J. Okulicza-Kozaryna (1992, s. 142) wymienione portrety były rozpowszechnione w cesarstwie rzymskim do śmierci Lucjusza Werusa w 169 roku, a zapinka trafiła nad dolną Wisłę nie później niż w latach 70-tych II wieku.

W materiałach kultury wielbarskiej kolistą zapinką tarczowatą występują od fazy B_{2b} po fazę C_{1b}. Najwcześniejsze egzemplarze pochodzą z grobu 112 z Babiego Dołu-Borcza oraz z grobu 56 ze Słopanowa, gdzie znaleziono je z zapinkami A. II 38 i A. V 128. Nieco później, na fazy B_{2b}–B₂/C₁ datowany jest zespół ze Zwierzewa, zaś na fazę B₂/C₁ fibule z grobów 230 i 377 w Kowalewku oraz z grobu 208 w Weklicach. Z fazy C_{1a} pochodzi grób 19 z Ulkowach, z fazy C_{1b} grób 1198 z Malborka-Wielbarka i grób 184 z Weklic. Prawdopodobnie na fazy C₁/C₂ można datować dwie fibule z Bzowa, znane zresztą tylko z opisów O. Almgrena (1923, s. 100) i W. Łęgi (1958, s. 72) – S. Thomas (1967, s. 77, 86) uwzględnia te okazy w klasyfikacji fibul będących germańskimi naśladownictwami zapinek prowincjonalnorzymskich i zalicza je do typu „F”. Do listy kolistych fibul tarczowatych z terenów kultury wielbarskiej dołączyć można egzemplarze z Grudziądza oraz Kiełpina Górnego, które jako znaleziska luźne nie mogą być precyzyjnie datowane. Problematyczna jest natomiast przynależność kulturowa znalezionej luźno fibuli z Dąbrówki Słupskiej, gdyż można ją także łączyć z materiałami kultury przeworskiej (T. Dąbrowska 2000, s. 134).

W kulturze przeworskiej precyzyjnie datowanych zespołów z zapinkami tarczowatymi właściwie brak (T. Dąbrowska 2000, s. 134), z wyjątkiem grobu 63 z Kamieńczyka, z fazy B_{2a}. Grób 138 z Witaszewic datować można ogólnie na fazę B₂. Kolejna fibula, z chaty w Obrowcu, datowana jest nieco szerzej, w ramach faz B₂–C_{1a}. Pozostałe egzemplarze zapinek tarczowatych: z Woli Załężnej, Wólki Domaniowskiej, Zakrzewa, pow. sieradzki oraz Zakrzewa, pow. radomski to znaleziska luźne i ich datowanie nie może być precyzyjne.

Później niż w kulturze wielbarskiej i przeworskiej interesujące nas fibule występują w zespołach kultury bogaczewskiej. Z faz B₂/C₁–C_{1a} pochodzi zapinka z grobu 57 w Babietach. Na fazę C₁ datowane są zespoły z grobu 32 z Mojtyń i grobu 12 z Machar, na fazy C₂ i C₂–C₃ (?) odpowiednio fibule z grobu 22 z Bartlikowa i ze Szczytna, grób c. Najpóźniej, już na późny okres wędrówek ludów, datowany jest zespół z grobu 44 z Leleszek, z zapinką wielogrzebykową, sprzączkami o ramie nerkowatej i językowatymi okuciami końca pasa, w którym zapinka tarczowata, jako jedyny zabytek o wcześniejszej chronologii, najprawdopodobniej została użyta wtórnym (W. Nowakowski 1985, s. 73 n.; T. Dąbrowska 2000, s. 134). Dwóm kolejnym zapinkom tarczowatym albo nie towarzyszyły inne zabytki (Bartlikowo, grób 242), albo nie są one bliżej określone (Jędrychowo, grób 185 z wisiorciem bursztynowym), co utrudnia oznaczenie ich chronologii.

Trzy zapinki bez emalii (Elbląg, Nowy Łowicz, kurhan 63, grób 2, Słopianowo, znal. luźne – ryc. 4:2.4.5) sąmiejscowymi naśladownictwami fibul prowincjonalnorzymskich. Reprezentują one typy A i B w klasyfikacji S. Thomas (1967). Fibula z Muntowa, z gwiaździstym ornamentem z emalii, długo uchodząca za zabytek importowany, została ostatnio zinterpretowana przez W. Nowakowskiego (2000, s. 223) jako wyrób lokalny.

Znaleziska fibul tarczowatych zdobionych z emalią z obszaru Polski pochodzą w większości z zespołów dobrze datowanych, co pozwala na precyzyjniejsze określenie ich chronologii, niż to na ogół ma miejsce w wypadku fibul znajdujących na obszarach prowincji rzymskich. Interesujące jest, że zapinki te, wyjąwszy fibulę z grobu 208 z Weklic, z kociołkiem brązowym, naczyniem *terra sigillata* i kantarosem, występują w grobach ubogo lub średnio wyposażonych, jako jedyny przedmiot importowany prócz paciorków szklanych. Stanowiły one element stroju, o czym świadczy ich położenie w grobach szkieletowych. W grobie 230 w Kowalewku dwie identyczne

fibule z emalią leżały po obu stronach czaszki, w grobie 377 trzy zapinki A. VII, ser. 1 na ramionach, a zapinka tarczowata na piersi zmarłej. Podobny układ – dwie zapinki A. V 128 na ramionach i fibula z emalią na piersi – zarejestrowano w grobie 112 w Babim Dole-Borczu, gdzie jednak nie zachowały się kości zmarłej. W grobie 19 z Ulkowach niedaleko od siebie, być może na piersi, znajdowały się fibula tarczowata i zapinka A. 161, zaś w grobie 208 w Weklicach wszystkie cztery fibule – A. 41, A. VII, ser. 1 i tarczowata – leżały na piersi.

Prowincjonalne zapinki tarczowate wydają się być charakterystyczne dla stroju kobiecego, gdyż tylko w jednym grobie, i to w niepewnym zespole – w Szczytnie – znaleziono żelazny grot i brzytwę.

Prof. dr habil. Magdalena Mączyńska
Dr Agnieszka Urbaniak
Instytut Archeologii Uniwersytetu Łódzkiego
ul. Pomorska 96
91-402 Łódź

ZNALEZISKA KOLISTYCH ZAPINEK TARCZOWATYCH W POLSCE

Zabytki wymienione w katalogu określano na podstawie następujących klasyfikacji: zapinki – O. Almgren 1923 (A.); sprzączki – R. Madyda-Legutko 1987 (M-L); klamerki esowate – A. von Müller 1956; okucia końca pasa – K. Raddatz 1957; paciorki – M. Tempelmann-Mączyńska 1985 (TM).

I. Zapinki prowincjonalnorzymskie

1. Babi Dół-Borz, pow. Kartuzy

Grób 112 (szkieletowy). Brązowa, kolista zapinka tarczowata o zawiaskowej konstrukcji (Ryc. 1:1), z guzkiem pośrodku i z ośmioma małymi tarczkami na obwodzie. Tarczka zdobiona koncentrycznym pierścieniem wypełnionym na przemian emalią białą i niebieską, wokół guzka koliste pole pokryte czerwoną emalią. Małe tarczki na obwodzie również zdobione emalią, na przemian niebieską i czerwoną. Średn. 2,7 cm. Typ Exner III.26, Thomas „a”, Böhme 41y, Ettlinger 45, Riha 7.13, Rieckhoff grupa B.

Pozostały inwentarz: 2 brązowe zapinki A. V 128, brązowe kółko, fragment igły lub szpili brązowej, 8 paciorków szklanych typów TM 22 (2 egz.), 54, 55, 138, 287 i 387 (2 egz.), 9 paciorków bursztynowych typu TM 388, przęślik gliniany.

Datowanie: faza B_{2b}.

2. Babięta, pow. Mrągowo (d. *Babienten*, Kr. *Sensburg*)

Grób 57 (popielnicowy). Brązowa, kolista zapinka tarczowata o zawiaskowej konstrukcji (Ryc. 2:1), zdobiona koncentrycznymi kolistymi gniazdami niebieskiej i zielonej emalii, z guzkiem pośrodku. Średn. ok. 3,6 cm. Typ Exner III.26, Thomas „a”.

Pozostały inwentarz: brązowa zapinka podkowiasta z wkładkami emalii.

Datowanie: faza B₂/C₁–C_{1a}.

Lit.: H. Moora 1934, s. 80–81; C. Engel, W. La Baume 1937, s. 282; H. J. Eggers 1951, s. 101:557; S. Thomas 1966, s. 152:4; J. Wielowiejski 1970, s. 332; W. Nowakowski 1985, s. 73; 1995, s. 61; 2000, s. 216, ryc. 2b; 2001, s. 43, tabl. I:1.

3. Bartlikowo, pow. Giżycko (d. *Bartlickshof*, Kr. *Lötzen*)

Grób 22 (popielnicowy). Brązowa, zapinka tarczowata o zawiaskowej konstrukcji, z guzkiem pośrodku (Ryc. 2:2) oraz dwoma większymi i dwoma mniejszymi tarczkami na obwodzie kolistej tarczki. Ornament składał się z dwóch koncentrycznych pól wypełnionych różnobarwnymi wkładkami emalii. Dł. 4,2 cm, szer. 3 cm. Typ Thomas „a”.

Pozostały inwentarz: żelazna owalna sprzączka M-L AH3, zniszczona popielnica nieokreślonej formy.

Datowanie: faza C₂.

Lit.: H. Kemke 1899, s. 113, 127, tabl. III f; M. Ebert 1926, s. 79; W. Gaerte 1929, s. 213, ryc. 161g; H. J. Eggers 1951, s. 101:558; W. Łęga 1958, s. 35; S. Thomas 1966, s. 152:5; J. Wielowiejski 1970, s. 332; W. Nowakowski 1985, s. 73; 1995, s. 61, tabl. XVIII:4; 2001, s. 45, tabl. I:3.

4. Bartlikowo, pow. Giżycko (d. *Bartlickshof*, Kr. *Lötzen*)

Grób 242. Brązowa, czworokątna zapinka z wklęsłymi bokami, z guzkiem pośrodku oraz z ośmioma kolistymi tarczkami na obwodzie, o konstrukcji zawiaskowej (Ryc. 2:3). Pośrodku kolista tarczka z dwoma koncentrycznymi polami wypełnionymi różnobarwnymi wkładkami emalii. Średn. 4,1 cm. Typ Exner III.5, Thomas „g”.

Lit.: C. Engel, W. La Baume 1937, s. 157, ryc. 33b; M. Ebert 1926, s. 79; W. Gaerte 1929, s. 213, ryc. 161f; H. J. Eggers 1951, s. 101:559; S. Thomas 1966, s. 152:6; J. Wielowiejski 1970, s. 332; W. Nowakowski 1995, s. 61, tabl. XVIII:3; 2001, s. 45.

5. Bogaczewo-Kula, pow. Giżycko (d. *Kullabrücke*, Kr. *Lötzen*)

Grób 54. Zapinka o jednolitej tarczce, zniszczona, nieokreślonego typu, ze śladami niebieskiej emalii.

Pozostały inwentarz: fragment żelaznego noża oraz przetopione paciorki szklane.

Lit.: J. Okulicz 1958, s. 57, 82; J. Wielowiejski 1970, s. 332; W. Nowakowski 1985, s. 75; 1995, s. 61; 2001, s. 47.

6.7. Bzowo, pow. Świecie (d. *Sibsau, Kr. Schwedt*)

Grób (?). Dwie zapinki tarczowate. O. Almgren (1923, s. 100) zalicza je do typu A. 226, W. Łęga (1958, s. 72) do typu A. 222, natomiast S. Thomas (1967, s. 77, 86) uwzględnia je w klasyfikacji germańskich naśladownictw zapinek prowincjonalnorzymskich (typ „F”).

Pozostały inwentarz: 2 brązowe fibule A. VII 196 i A. VI 175–177.

Datowanie: faza C₁₆–C₂.

Lit.: E. Blume 1915, s. 163; O. Almgren 1923, s. 100, 128, 202; W. Łęga 1958, s. 72:27.28; S. Thomas 1967, s. 77, 86; J. Wielowiejski 1970, s. 332.

8. Dąbrowka Słupska, pow. Nakło nad Notecią (d. *Eichenhain, Kr. Schubin*)

Znal. luźne. Kolistą, brązową zapinką tarczowatą o zawiaskowej konstrukcji (Ryc. 2:4), z guzkiem pośrodku i z dwiema małymi tarczami na obwodzie, zdobiona pierścieniem emalii, składającym się naprzemiennie z rozetek i potrójnych kresek. Średn. ok. 3,4 cm. Typ Exner III.26, Thomas „a”, Riha 7.14.

Lit.: E. Blume 1915, s. 146; W. Antoniewicz 1928, s. 183, tabl. XXXIX:14; J. Kostrzewski 1939–1948, s. 316; H. J. Eggers 1951, s. 150:2014; J. Kostrzewski 1955, s. 245; W. Łęga 1958, s. 35–36, 72:30, ryc. 37; K. Majewski 1960, s. 30; J. Wielowiejski 1970, s. 332; T. Dąbrowska 2000, s. 134.

9. Elbląg-Pole Nowomiejskie, pow. Elbląg (d. *Neustädter Feld, Ldkr. Elbing*)

Bez zespołu grobowego. Brązowa, kolistą zapinką zaopatrzoną w sprężynkę. Na tarczce sześcioramienna gwiazda, wypełniona kolorową emalią. Średn. 4 cm. Typ Exner III.24, Thomas „b”.

Lit.: O. Almgren 1923, s. 103; W. Łęga 1958, s. 36, 72:40; S. Thomas 1966, s. 156:25; K. Przewoźna 1968, s. 90; J. Wielowiejski 1970, s. 333.

10. Grabice, pow. Krosno Odrzańskie (d. *Reichersdorf, Kr. Guben*)

Grób 345 (jamowy). Kolistą, brązową zapinką tarczowatą (Ryc. 2:5), o konstrukcji sprężynowej, zdobiona ornamentem zoomorficznym przedstawiającym jelenia. Tarczkę pokrywała biała emalia. Średn. 2,9 cm. Typ Exner III.35.

Pozostały inwentarz: fragment brązowej zapinki A. II 41, żelazna, dwudzielną sprzączką M-L AD24, 3 stopione niebieskie paciorki szklane, 3 fragmenty ceramiki.

Datowanie: faza B_{2b}.

Lit.: G. Domański 1992, s. 79–80, ryc. 1:10.

11. Grudziądz, pow. *loco* (d. *Graudenz, Kr. Graudenz*)

Grób (?). Brązowa, kolistą zapinką tarczowatą o konstrukcji zawiaskowej (Ryc. 2:6), z centralnym guzkiem wypełnionym emalią. Wokół niego pięć koncentrycznych kół, z których co drugie wypełnione emalią białą i ciemnoniebieską. Wieńce bez emalii zdobione poprzecznymi kreskami. Na obwodzie 20 półkolistych występów, wypełnionych ciemnoniebieską emalią. Średn. ok. 5,3 cm. Typ Exner III.28, Thomas „a”.

Lit.: O. Almgren 1923, s. 210; M. Ebert 1926, s. 79; K. Majewski 1949, s. 98; H. J. Eggers 1951, s. 151:2047; W. Łęga 1958, s. 35–36, 72:29, ryc. 38; S. Thomas 1966, s. 159:40; J. Wielowiejski 1970, s. 333; R. Boguwolski, M. Kurzyńska 2001, s. 63, ryc. 57; M. Kurzyńska 2006.

11. Jędrzychowo, pow. Mrągowo (*Heinrichsdorf, Kr. Sensburg*)

Grób 185. Wg opisu z archiwum M. Schmiedehelm (za: W. Nowakowski 2000, s. 216 przyp. 67): „Fibula tarczowata, brązowa, ażurowa, z guzkiem pośrodku. Szpila o konstrukcji zawiaskowej. Ślady posrebrzania lub zdobienia” (Ryc. 2:7). Typ Thomas „e”.

Pozostały inwentarz: nieokreślony, bursztynowy wisiołek.

Lit.: C. Engel, W. La Baume 1937, s. 282; W. Nowakowski 1985, s. 73; 1995, s. 61; 2000, s. 216, ryc. 2c; 2001, s. 58, tabl. I:6.

12. Kamieńczyk, pow. Wyszki

Grób 63 (popielnicowy). Kolistą, brązową, tutulusową zapinką tarczowatą o zawiaskowej konstrukcji (Ryc. 2:8), z dziesięcioma guzkami na obwodzie. Pośrodku guzek z dookólnym wgłębieniem. Pomiędzy brzegami a częścią środkową dookólne zagłębienie, ograniczone dwoma listwami, pierwotnie zapewne wypełnione emalią. Średn. 3,6 cm. Typ Exner III.58–59, Thomas „a”, Ettlinger 50, Riha 7.11, Feugère 25b.

Pozostały inwentarz: fragmenty 2 brązowych zapinek A. IV 76/78, srebrny wisiołek kulisty typu I.b1 wg A. Kokowskiego (1991), brązowy wisiołek opasany typu IA wg K. Stanek (1999), fragment żelaznego okucia zamka szkatułki typu 9, fragment żelaznego okucia zamka szkatułki z fragmentem sprężyny typu 2 i klucz żelazny od szkatułki typu A wg A. Kokowskiego (1997), 7 paciorków szklanych (6 typu TM 304d, 1 typu nieokreślonego), naczynie typu C1 wg T. Dąbrowskiej (1997).

Datowanie: faza B_{2a}.

Lit.: T. Dąbrowska 1997, s. 22, 83, tabl. XXX/63:1; 2000, s. 131–135, ryc. 1a.

13. Kiełpino Górne, pow. Gdańsk (d. *Hoch Kelpin, Kr. Danziger Höhe*)

Grób zniszczony. Brązowa, kolistą zapinką tarczowatą, zaopatrzoną w sprężynkę. Na tarczce znajdował się ornament w postaci swastyki wypełnionej emalią.

Lit.: „Gothiskandza” 1941, s. 97; W. Łęga 1958, s. 36–37, 72:36; K. Przewoźna 1968, s. 90.

14.15. Kowalewko, pow. Oborniki

Grób 230 (szkieletowy). Dwie kolistą, brązowe, prawie identyczne zapinki tarczowate o konstrukcji sprężynowej (Ryc. 2:9.10). Tarczki zdobione polami emalii tworzącymi szachownicę, barwy czerwonej, niebieskiej i białej. Wymiary: 2,3×2,4 cm. Typ Exner III 30, Thomas „c”, Riha 7.14.

Pozostały inwentarz: 5 paciorków szklanych typu TM 53, kubek gliniany grupy XVA wg R. Wołągiewicza (1993).

Datowanie: faza B₂/C₁.

Lit.: T. Skorupka 2001a, s. 67, 140, tabl. 70:230/1.2; 2001b, s. 52, 54, tabl. III:230/1.2.

16. Kowalewko, pow. Oborniki

Grób 377 (szkieletowy). Brązowa, kolistą zapinką tarczowatą z ośmioma guzkami na krawędzi, o konstrukcji sprężynowej (Ryc. 2:11). Tarczka zdobiona w centralnej części jasnozieloną emalią oraz *trudnym do odczytania motywem drobnych guzków i żeberek* (T. Skorupka 2001a, s. 140). Średn. 3,3 cm. Typ Exner III.59, Thomas „a”, Riha 7.14.

Pozostały inwentarz: 2 srebrne zapinki A VII 213, brązowa zapinka A VII 193, igła brązowa typu I.2 wg B. Beckmann (1966), złota klamerka esowata typu B, 127 paciorków typu TM 53, grzebień kościany zdobiony z jednej strony koncentrycznym kółkiem typu

A.I wg S. Thomas (1960), fragmenty naczyń glinianych grup VIII (?), XV (?) oraz XVII wg R. Wołagiewicza (1993).

Datowanie: faza B₂/C₁-C_{1a}.

Lit.: T. Skorupka 2001a, s. 102, 140, tabl. 120/377:4; 2001b, s. 53, 54, tabl. IV/377:4.

17. Leleszki, pow. Szczytno (d. *Lehlesken, Kr. Ortelsburg*)

Grób 44 (jamowy z resztkami stosu?). Brązowa, tutulusowa zapinka tarczowata o konstrukcji zawiaskowej (Ryc. 3:1), z sześcioma małymi tarczkami na obwodzie; nie była zdobiona emalią. Średn. 3,3 cm. Typ Thomas „a”, Riha 7.11.2.

Pozostały inwentarz: wielogrzebykowa brązowa zapinka z pozorną cięciwą, 6 nerkowatych sprzączek, 7 jęczminkowatych okuc z rzeźbienia, 2 pary brązowych ostróg, nóż żelazny, 3 paciorki szklane, popielnica „otworkowa”.

Datowanie: faza E (?).

Lit.: M. Ebert 1926, s. 80; W. Gaerte 1929, s. 84, ryc. 225a; H. J. Eggers 1951, s. 102:593; S. Thomas 1966, s. 162:64; W. Nowakowski 1985, s. 73–74; 1995, s. 61, tabl. XVIII:6; 2001, s. 67, tabl. I:7; M. Tempelmann-Maczyńska 1985, s. 289; T. Dąbrowska 2000, s. 134.

19. Machary, pow. Mrągowo (d. *Macharren, Kr. Sensburg*)

Grób 12 (popielnicowy). Kolistą, brązową zapinką tarczowatą (Ryc. 3:2) z kolistym polem pośrodku, najprawdopodobniej o zawiaskowej konstrukcji. Na tarczce sześcioramienna gwiazda z czerwonej emalii. Średn. 3,5 cm. Typ Exner III.24, Thomas „b”.

Pozostały inwentarz: zapinka A. VI 161–162 zdobiona garniturem pierścieni, dwustożkowa popielnica.

Datowanie: faza C₁.

Lit.: E. Hollack, F. E. Peiser 1904, tabl. VIc; W. Gaerte 1929, ryc. 189e; C. Engel, W. La Baume 1937, s. 282; S. Thomas 1966, s. 163–164, 177; J. Wielowiejski 1970, s. 333; W. Nowakowski 1985, s. 74, ryc. 4; 1995, s. 61, tabl. XVIII:12; 2001, s. 71, ryc. 6; T. Dąbrowska 2000, s. 134.

20. Malbork-Wielbark, pow. Malbork (d. *Willenberg/Braunswalde, Kr. Marienburg/Stuhm*)

Grób 1198 (szkieletowy). Brązowa zapinka tarczowata o zawiaskowej konstrukcji (Ryc. 3:3), z guzkiem pośrodku. Tarczka zdobiona trzema pierścieniami, z których środkowy wypełniony był różnobarwną emalią. Średn. ok. 3 cm. Typ Exner III.26, Thomas „a”, Riha 7.14.2.

Pozostały inwentarz: zapinka brązowa lub srebrna A. VI 167 zdobiona garniturem pierścieni, wariant b1 wg J. Andrzejewskiego i A. Żórawskiej (2002), klamerka esowata typu D, okucie końca pasa J.II₃, 3 paciorki szklane, w tym typu TM 422a, walcowaty (?) i płaskokulisty żeberkowany.

Datowanie: faza C_{1b}.

Lit.: R. Schindler 1940, s. 112, ryc. 75:3; H. J. Eggers 1951, s. 105:665; W. Łęga 1958, s. 35–36, 72:26, ryc. 36; S. Thomas 1966, s. 174; J. Wielowiejski 1970, s. 333; T. Grabarczyk 1983, s. 109; M. Tempelmann-Maczyńska 1985, s. 295.

21. Mojtyny, pow. Mrągowo (d. *Moythienen, Kr. Sensburg*)

Grób 32 (popielnicowy). Kolistą, brązową zapinką tarczowatą bez guzka pośrodku (Ryc. 3:4), z czterema zachowanymi małymi tarczkami na obwodzie. Średn. nieznana. Typ Exner III.30, Thomas „a”.

Pozostały inwentarz: brązowa szpila z kolistą główką (?) typu C

wg B. Beckmanna (1969), zniszczona, nieokreślona popielnica, fragment misy – pokrywy popielnicy.

Datowanie: faza C₁.

Lit.: E. Hollack, F. E. Peiser 1904, s. 48, tabl. VI:32; M. Ebert 1926, s. 79; W. Gaerte 1929, s. 246, ryc. 189a; H. J. Eggers 1951, s. 103:598; J. Wielowiejski 1970, s. 333; W. Nowakowski 1985, s. 73, ryc. 3; 1995, s. 61, tabl. XVIII:1; 2001, s. 75–76, ryc. 7; T. Dąbrowska 2000, s. 134.

22. Obrowiec, pow. Krapkowitz (d. *Oberwitz, Kr. Groß Strehlitz*)

Chata. Brązowa zapinka (?)⁵ tarczowata zaopatrzona w cztery uszka (Ryc. 3:5). Tarczka zdobiona czterolistną rozetką, pierwotnie prawdopodobnie wypełnioną emalią. Średn. 5 cm. Typ Exner III.32 (?).

Pozostały inwentarz: denar Trajana, zapinki brązowe, sprzączka o czworokątnej ramie zbliżona do typu M-LAG18, pęseta, srebrne okucie pasa, stopione fragmenty naczyń brązowych, rurkowate okucie, nóż żelazny, przepalone paciorki szklane, fragmenty naczynia *terra sigillata*, prawdopodobnie Drag. 37 z grupy Lezoux, fragmenty ceramiki lepionej ręcznie, w tym smukły kubek o zaokrąglonym profilu, fragmenty naczynia drewnianego.

Datowanie: faza B₂-C_{1a}.

Lit.: ZOW II, 1927, s. 47–48; „Nachrichtenblatt für deutsche Vorzeit” 4, 1928, s. 25–26; W. Matthes 1933, s. 75; K. Godłowski 1973, s. 326–327, tabl. XIX:8; 1977, s. 30; M. Tempelmann-Maczyńska 1985, s. 301; L. Tyszler 1999b, s. 65.

23. Sędzin, pow. Aleksandrów Kujawski

Cmentarzysko lub osada. Brązowa zapinka tarczowata o zawiaskowej konstrukcji. Brak dalszych danych.

Lit.: ZOW XV, 1946, s. 24; K. Majewski 1949, s. 98; H. J. Eggers 1951, s. 155:2166; J. Kostrzewski 1955, s. 245; W. Łęga 1958, s. 72:31.

24. Słopanowo, pow. Szamotuły (d. *Słopanowo, Kr. Samter*)

Grób 56 (szkieletowy). Brązowa, okrągła ażurowa zapinka tarczowata z guzkiem pośrodku (Ryc. 3:6). Przy zewnętrznej krawędzi tarczki dwa dookólne rowki, pierwotnie wypełnione emalią. Średn. 3,5 cm. Typ Exner III.50, Thomas „e”, Riha 7.6.

Pozostały inwentarz: brązowa fibula A. II 38, fragment brązowej zapinki A. V, ser. 8 (?), fragment baniastego naczynia glinianego zdobionego meandrem.

Datowanie: faza B_{2b}.

Lit.: H. J. Eggers 1951, s. 155:2175; J. Kostrzewski 1939–1948, s. 316; 1955, s. 245; K. Przewoźna 1955, s. 122–123, 126, ryc. 82:4; K. Majewski 1960, s. 30; J. Wielowiejski 1970, s. 330, ryc. 10; T. Dąbrowska 2000, s. 134.

25. Szczytno, pow. loco (*Ortelsburg, Kr. Ortelsburg*)

Grób c. Brązowa, kolistą zapinką tarczowatą o konstrukcji zawiaskowej (Ryc. 3:7), z ośmioma małymi tarczkami na obwodzie, zdobiona pierścieniem wypełnionym białą-zieloną emalią. Średn. ok. 4,9 cm. Typ Exner III.30, Thomas „a”, Riha 7.14.

Pozostały inwentarz (zespół niepewny): żelazna zapinka kuszowata z pełną pochewką A. VI, ser. 2, brązowy pierścień typu 4 wg Ch. Beckmann (1969), 2 cienkie brązowe tarczki, żelazne kółko, rama sprzączki, 3 brązowe okucia pasa, żelazny grot z szerokim liściem i krótką tulejką, żelazny nóż, żelazna półksiężycowata brzytwa.

Datowanie: faza C₂-C₃ (?).

⁵ K. Godłowski (1977, s. 30) nie wyklucza, że mógł to być wisiołek.

Lit.: O. Kleemann 1956, s. 72, tabl. XVII:18; J. Wielowiejski 1970, s. 333; W. Nowakowski 1985, s. 73–74; 1995, s. 61, tabl. XVIII:2.3; 2001, s. 106, tabl. IV:5.6; T. Dąbrowska 2000, s. 134.

26. Ulkowy, pow. Pruszcz Gdański (gdański)

Grób 19 (szkieletowy). Brązowa zapinka tarczowata o konstrukcji sprężynowej (Ryc. 3:8), zdobiona emalią. Na niebiesko-turkusowym tle przedstawienie ptaka wypełnione wielobarwną emalią: czarną, niebieskoszara, ciemnoczerwoną i pomarańczową; kontur zaznaczony obwódka z brązu. Średn. 3,1 cm. Typ Exner III.35.

Pozostały inwentarz: fragment brązowej zapinki A. VI 161, brązowa sprzączka M-L AD17, fragment okucia końca pasa typu J, 22 paciorki szklane typów: TM 12 (1 egz.), 52 (5 egz.), 90 (3 egz.), 117 (3 egz.), 128 (2 egz.), 183 (4 egz.), 267a (1 egz.), 304d (1 egz.) i 307 (2 egz.), 8 paciorków bursztynowych typów TM 388 (4 egz.), 394 (2 egz.), 447 (1 egz.) i 455 (1 egz.), przęślik gliniany, kubek gliniany typu XVA wg R. Wołagiewicz (1993).

Datowanie: faza C_{1a}.

Lit.: M. Tuszyńska 2005, s. 16, 49, tabl. IX:1.

27. Weklice, pow. Elbląg

Grób 184 (szkieletowy). Brązowa, kolista zapinka tarczowata o konstrukcji zawiaskowej, z otworkiem pośrodku i pierwotnie prawdopodobnie z ośmioma małymi tarczkami na obwodzie. Wokół otworka pierścień wypełniony emalią i zdobiony motywem czterolistnym. Średn. 3 cm. Typ Exner III.59, Thomas „a”, Riha 7.14.

Pozostały inwentarz: 2 brązowe zapinki A. VI 170, brązowa zapinka pochodna od A. V, ser. 8, brązowa sprzączka M-L AD1, 72 paciorki szklane i bursztynowe, m. in. typów TM 179–182, 304, 348, 366 i 368.

Datowanie: faza C_{1b}–C_{2a}.

Lit.: A. Bursche, J. Okulicz 1999, s. 143–144. Niepublikowany zespół z badań J. Okulicza i M. Natuniewicz-Sekuly.

28. Weklice, pow. Elbląg

Grób 208 (szkieletowy). Srebrna zapinka tarczowata (Ryc. 3:9) powleczone złotą blaszką z przedstawieniem portretowym Marka Aureliusza i Lucjusza Werusa (z lat 164/165).

Pozostały inwentarz: 2 srebrne zapinki A. II 41, srebrna zapinka A. VII, ser. 1, złota klamerka esowata typu B, 2 srebrne bransolety węzowate typu IIB-C wg T. Wójcika (1982), 2 srebrne bransolety wężykowate, brązowa sprzączka M-L AG29, fragment brązowego okucia końca pasa J.II, 2 złote paciorki dwustożkowate, brązowy kociołek żłobkowany E.48, misa *terra sigillata* Drag. 37 (*ovolo* CGP47.3) Cinnamusa z grupy Lezoux, kantaros z zielono-żółtawą polewą, zdobiony motywem łuski szyszki sosnowej.

Datowanie: faza B₂/C₁.

Lit.: J. Okulicz 1992, s. 141–143, ryc. 4:3; L. Tyszler 1999a, s. 34; 1999b, s. 94, tabl. LXXVII; K. Domżański 2006, s. 118–120, ryc. 3.

29. Witaszewice, pow. Łęczyca

Grób 138 (jamowy?). Brązowa, kolista zapinka tarczowata o zawiaskowej konstrukcji (Ryc. 3:10), z czterema kolistymi tarczkami na obwodzie i z guzkiem pośrodku. Tarczki oraz powierzchnia wokół guzka zdobione zieloną emalią. Średn. ok. 2 cm. Typ Thomas „a”.

Pozostały inwentarz: fibula trąbkowata odm. 2 wg T. Liany (1970), części szkatułki, fragmenty ceramiki.

Datowanie: faza B_{2a}–B_{2b}.

Lit.: A. Niewęglowski 1972, s. 276–279; E. Kaszewska 1973, s. 61; 1975, s. 234–235, tabl. VIII:1; T. Łaszczewska 1992, s. 72, 77, ryc. 34a; T. Dąbrowska 2000, s. 134.

30. Wola Załęzna, pow. Opoczno

Cmentarzysko (?). Zapinka zdobiona emalią o zawiaskowej konstrukcji.

Lit.: J. Kostrzewski 1939–1948, s. 316; K. Majewski 1949, s. 99: 334; H. J. Eggers 1951, s. 157:217; J. Wielowiejski 1970, s. 333; A. Niewęglowski 1972, s. 281; B. Balke 1991, s. 87–88.

31. Wólka Domaniewska, pow. Radom

Z powierzchni cmentarzyska. Brązowa, kolista fibula tarczowata o konstrukcji zawiaskowej (Ryc. 3:11), z profilowanym guzkiem pośrodku. Tarczka zdobiona pierścieniem wypełnionym emalią barwy ciemnoniebieskiej przechodzącej w granatową. Średn. ok. 3 cm. Typ Exner III.28–29, Thomas „a”, Ettlinger 45.

Lit.: T. Łaszczewska 1992, s. 96, ryc. 34b; T. Dąbrowska 2000, s. 134; M. Olędzki 2000, s. 32, 58, tabl. LVII:7.

32. Zakrzew, pow. Sieradz

Cmentarzysko (?). Brązowa, kolista zapinka tarczowata z guzkiem pośrodku (Ryc. 3:12), o zawiaskowej konstrukcji. Tarczka zdobiona dwoma dookólnymi pasmami wypełnionymi na przemian polami emalii jasnozielonej i brunatnej. Średn. 3,1 cm. Typ Exner III.26, Thomas „a”.

Lit.: T. Malinowski 1953, s. 32, ryc. 9; J. Kostrzewski 1955, s. 245, ryc. 719; J. Wielowiejski 1970, s. 333; T. Dąbrowska 2000, s. 134.

33. Zakrzew (Zakrzew Kościelny), pow. Radom

Grób (?). Kolista, brązowa zapinka tarczowata o zawiaskowej konstrukcji z czterema, a pierwotnie zapewne sześcioma guzkami na obwodzie (Ryc. 4:1). Tarczka w centralnej części zdobiona mato-woczerwoną emalią, w którą wtopiono białe-czarne pola szachownic. Średn. ok. 3 cm. Typ Exner III.30, Thomas „c”, Riha 7.14.

Datowanie: faza C_{1b}.

Lit.: H. J. Eggers 1951, s. 157:2223; K. Majewski 1949, s. 97:316; 1960, s. 30; S. Thomas 1966, s. 174:136; J. Wielowiejski 1970, s. 333; B. Balke 1991, s. 68–70, 88, ryc. 2; T. Dąbrowska 2000, s. 134.

34. Zwierzewo, pow. Ostróda (d. *Abbau Thierberg, Kr. Osterode*)

Grób 88a (popielnicowy). Kolista zapinka tarczowata o zawiaskowej konstrukcji (Ryc. 4:3), z czterema trapezowatymi wypustkami. Średn. 2,7 cm.

Pozostały inwentarz: żelazna sprężynka i szpila zapinki z cylindrem, bransoleta ze żmijowatą główką typu Blume II, okucia szkatułki, 2 paciorki szklane typu TM 171 i 181, zniszczony paciorek z barwnego szkła, przęślik gliniany, popielnica.

Datowanie: faza B_{2b}–B₂/C₁.

Lit.: A. Bezenberger 1909, s. 99–100, ryc. 86; M. Tempelmann-Maczyńska 1985, s. 325–326.

II. Zapinki będące najprawdopodobniej naśladownictwami miejscowymi

1. Elbląg, pow. *loco* (d. *Elbing, Kr. Elbing*)

Brak lokalizacji. Brązowa, kolista zapinka bez ozdobnych aplikacji na tarczce, z zachowanym fragmentem sprężyny (Ryc. 4:4). Średn. 3,7 cm. Typ Thomas A.

Datowanie: fazy E₂ i E₃ (?).

Lit.: M. Natuniewicz 2000, s. 124, 156, tabl. X:10.

2. Muntowo, pow. Mragowo (d. *Alt-Muntowen* vel *Alt-Muntau*, Kr. *Sensburg*)

Grób XV (popielnicowy). Brązowa, kolista zapinka tarczowata z koncentrycznymi polami emalii i dwunastopromienną gwiazdą (Ryc. 4:5). Średn. 5,3 cm.

Pozostały inwentarz: szpila typu A wg B. Beckmanna (1969).

Datowanie: wczesny okres rzymski.

Lit.: W. Nowakowski 2000, s. 223, ryc. 2i; 2001, s. 78, tabl. III:6; 2004, s. 206, tabl. VIII.

3. Nowy Łowicz, pow. Drawsko Pomorskie

Kurhan 63, grób 2 (jamowy). Brązowa, fragmentarycznie zachowana, kolista zapinka o schodkowato profilowanej tarczy z wypust-

kami na obwodzie (Ryc. 4:6). Średn. ok. 6,5 cm. Typ Thomas B. Pozostały inwentarz: para brązowych ostróg typu IV wg K. Godłowskiego (1970), brązowa sprzączka M-L D1, brązowe okucie pasa O7, fragment żelaznej prostokątnej blaszki z nitami, puchar grupy VIII, misa grupy XaA, wazka grupy XVI według W. Wołgiewicza (1993).

Datowanie: faza B₂/C₁-C_{1a}.

Lit.: K. Hahuła 1992, s. 57, 63–66, ryc. 7:5.

4. Słopianowo, pow. Szamotuły

Z powierzchni cmentarzyska. Brązowa, kolista zapinka tarczowata o konstrukcji sprężynowej, z czterema zachowanymi wypustkami na obwodzie (Ryc. 4:2). Na środku tarczki guzek zdobiony obręczką z nacinanego drutu. Średn. 4,2 cm. Typ Thomas B.

Lit.: K. Przewoźna 1955, s. 123, ryc. 84:7.

LITERATURA

- Almgren, O.
1923 *Studien über nordeuropäische Fibelformen der ersten nachchristlichen Jahrhunderte mit Berücksichtigung der provinzialrömischen und südrussischen Formen*, Mannus-Bibliothek 32, Leipzig² (Stockholm¹ 1897).
- Ambroz, A. K. (A. K. Амброз)
1966 *Fibuly ūga evropejskoj časti SSSR II v. do n.è – IV v. n.è.*, Arheologiâ SSSR D₁₋₃₀, Moskva.
- Andrzejowski, J., Źórawska, A.
2002 *Cmentarzysko kultury wielbarskiej na stan. 1 w Nadkolu, woj. mazowieckie*, [w:] J. Andrzejowski et alii (red.), *Varia Barbarica Zenoni Woźniak ab amicis dicata*, Monumenta Archaeologica Barbarica, Series Gemina I, Warszawa-Lublin, s. 29–80.
- Antoniewicz, W.
1928 *Archeologia Polski*, Warszawa.
- Balke, B.
1991 *Kultura przeworska w międzyrzeczu Wisły, Pilicy i Itzanki*, Warszawa.
- Beckmann, B.
1966 *Studien über die Metallnadeln der römischen Kaiserzeit im freien Germanien*, SJ XXII, s. 7–100.
1969 *Die baltischen Metallnadeln der römischen Kaiserzeit*, SJ XXVI, s. 107–119.
- Beckmann, Ch.
1969 *Metallfingerringe der römischen Kaiserzeit im freien Germanien*, SJ XXVI, s. 5–106.
- Behm-Blancke, G.
1973 *Gesellschaft und Kunst der Germanen*, Dresden.
- Benea, D., Regep-Vlascici, S., Crînguș, M.
2004 *Emaillierte Fundstücke aus Tibiscum*, [w:] C. Mușțeanu (wyd.), *The Antique Bronzes: Typology, Chronology, Authenticity*, Bucharest, s. 57–67.
- Bezenberger, A.
1909 *Gräberfeld bei Abbau Thierberg, Kr. Osterode, Prussia 22, 1900–1904*, s. 70–104.
- Blume, E.
1915 *Die germanischen Stämme und die Kulturen zwischen Oder und Passarge zur römischen Kaiserzeit, część II*, Mannus-Bibliothek 14, Würzburg.
- Boguwolski, R., Kurzyńska, M.
2001 *Archeologia północnej części Ziemi Chełmińskiej*, Grudziądz.
- Böhme, A.
1972 *Die Fibeln der Kastelle Saalburg und Zugmantel*, SJ XXIX, s. 5–112.
- Bursche, A., Okulicz-Kozaryn, J.
1999 *Groby z monetami rzymskimi na cmentarzysku kultury wielbarskiej w Weklicach koło Elbląga*, [w:] J. Andrzejowski (red.), *COMHLAN. Studia z archeologii okresu przedrzymskiego i okresu wpływów rzymskich w Europie Środkowej dedykowane Teresie Dąbrowskiej w 65. rocznicę urodzin*, Warszawa, s. 141–163.
- Dąbrowska, T.
1997 *Kamieńczyk. Ein Gräberfeld der Przeworsk-Kultur in Ostmasowien*, Monumenta Archaeologica Barbarica III, Kraków.
2000 *Brązowa fibula tarczowata z Kamieńczyka, woj. mazowieckie*, [w:] R. Madyda-Legutko, T. Bochnak (red.), *SVPERIORES BARBARI. Księga ku czci Profesora Kazimierza Godłowskiego*, Kraków, s. 131–137.
- Domański, G.
1992 *Wyniki badań wykopaliskowych na cmentarzysku kultury luboszyckiej w Grabicach, gm. Gubin, w 1990 r.*, „Śląskie Sprawozdania Archeologiczne” XXXIII, s. 77–81.
- Domżałski, K.
2006 *Środkowoitałskie naczynia glazurowane znalezione w Polsce*, [w:] *Nowe znaleziska importów rzymskich z ziem Polski III*, CRFB Polen, Supplement tom 3 (red. A. Bursche, R. Ciołek), Warszawa, s. 45–50.
- Ebert, M.
1926 *Truso*, Schriften der Königsberger Gelehrten Gesellschaft III/1, Berlin.
- Eggers, H. J.
1951 *Der römische Import im freien Germanien*, Atlas der Urgeschichte 1, Hamburg.
- Engel, C., La Baume, W.
1937 *Kulturen und Völker der Frühzeit im Preußenlande*, Erläuterungen zum Atlas der ost- und westpreußischen Landesgeschichte, 1. Teil, Königsberg.

- Erdrich, M., von Carnap-Bornheim, C.
2004 *CRFB Deutschland, Bd. 5: Freie und Hansestadt Hamburg und Land Schleswig-Holstein*, Bonn.
- Ettlinger, E.
1973 *Die römischen Fibeln in der Schweiz*, Bern.
- Exner, K.
1941 *Die provinzialrömischen Emailfibeln der Rheinlande*, BerRGK 29, 1939, s. 31–121.
- Feugère, M.
1985 *Les fibules en Gaule Méridionale de la conquête à la fin du Ve siècle après J.-C.*, Revue archéologique de Narbonne, suppl. 12, Paris.
- Gaerte, W.
1929 *Urgeschichte Ostpreussens*, Königsberg.
- Godłowski, K.
1970 *The Chronology of the Late Roman and Early Migration Periods in Central Europe*, ZNUJ CCXVII = Prace Archeologiczne 11, Kraków.
1973 *Materiały do poznania kultury przeworskiej na Górnym Śląsku – część I*, MSiW II, s. 255–382.
1977 *Materiały do poznania kultury przeworskiej na Górnym Śląsku (część II)*, MSiW IV, s. 7–234.
- Grabarczyk, T.
1983 *Metalowe rzemiosło artystyczne na Pomorzu w okresie rzymskim*, Wrocław.
- Gudea, N., Lucăcel, V.
1979 *Fibule romane în Muzeul de Istorie și Artă din Zalău (I)*, „Acta Musei Porolissensis” III, s. 321–378.
- Hahuła, K.
1992 *Dalsze badania w Nowym Łowiczu*, „Koszalińskie Zeszyty Muzealne” 19, s. 52–68.
- Hollack, E., Peiser, F. E.
1904 *Das Gräberfeld von Moythienen*, Königsberg.
- Kaszewska, E.
1973 *Niektóre importy z wczesnego okresu rzymskiego między Prosną a Pilicą*, PMMAE 20, s. 39–79.
1975 *Kultura przeworska w Polsce Środkowej*, PMMAE 22, s. 194–252.
- Kaufmann, H.
1984 *Das spätkaiserzeitliche Brandgräberfeld von Wechmar. Kr. Gotha*, Weimarer Monographien zur Ur- und Frühgeschichte 9, Weimar.
- Kemke, H.
1899 *Das Gräberfeld von Bartlickshof*, „Schriften der königlichen Physikalisch-Ökonomischen Gesellschaft zu Königsberg i. Pr.” XLI, s. 108–116.
- Kleemann, O.
1956 *Völkerwanderungszeitliche Funde aus dem südlichen Ostpreußen*, [w:] *Documenta Archaeologica Wolfgang La Baume dedicata* (red. O. Kleemann), Bonn, s. 71–78.
- Kmieciński, J. (red.)
1968 *Odry cmentarzysko kurhanowe z okresu rzymskiego w powiecie chojnickim*, Acta Archaeologica Lodziensia 15, Łódź.
- Kokowski, A.
1991 *Grób wojownika kultury przeworskiej z Orońska w woj. radomskim*, Acta Universitatis Lodziensis, „Folia Archaeologica” 12, s. 105–133.
1997 *Schloßbeschlüge und Schlüssel im Barbaricum in der Römischen Kaiserzeit und der frühen Völkerwanderungszeit. Klassifizierung, Verbreitung, Chronologie*, *Klasyfikacja Zabytków Archeologicznych II*, Lublin.
- Kostrzewski, J.
1923 *Wielkopolska w czasach przedhistorycznych*, Poznań².
1939–1948 *Od mezolitu do wędrowek ludów*, [w:] S. Krukowski, J. Kostrzewski, R. Jakimowicz, *Prehistoria ziem polskich*, Encyklopedia Polska, tom IV, część 1 – dział V, Kraków, s. 118–360.
1955 *Wielkopolska w pradziejach*, Wrocław.
- Kurzyńska, M.
2006 *Zapinka tarczowata z Grudziądza w zbiorach Fundacji Książąt Czartoryskich*, [w:] *Nowe znaleziska importów rzymskich z ziem Polski III*, CRFB Polen, Suplement tom 3 (red. A. Bursche, R. Ciołek), Warszawa, s. 45–50.
- Laser, R., Leineweber, R.
1991 *Die römischen Importfunde der Altmark*, JmV 74, s. 191–282.
- Laser, R., Schultze, E. et alii
1995 *CRFB Deutschland, Bd. 2: Freistaat Sachsen*, Bonn.
- Leineweber, R.
1997 *Die Altmark in spätrömischer Zeit*, Veröffentlichungen des Landesamtes für Archäologie – Landesmuseum für Vorgeschichte – Sachsen-Anhalt 50, Halle (Saale).
- Liana, T.
1970 *Chronologia względna kultury przeworskiej we wczesnym okresie rzymskim*, WA XXXV/4, s. 429–492.
- Łaszczewska, T.
1992 *Rzymskie importy przemysłowe z terenu Polski*, [w:] *Szlak bursztynowy* (red. T. Łaszczewska), Biblioteka Muzeum Archeologicznego i Etnograficznego w Łodzi 27, Łódź, s. 56–81.
- Łęga, W.
1958 *Handel między państwem rzymskim a Pomorzem nadwiślańskim od I w. przed n.e. do IV w. n.e.*, PArch. X, s. 5–87.
- Łuka, L. J.
1958 *Cmentarzysko z okresu rzymskiego w Naclawiu w pow. kościańskim. Tymczasowe wyniki badań przeprowadzonych w 1952 r.*, PArch. X, s. 385–402.
- Madyda-Legutko, R.
1987 *Die Gürtelschnallen der Römischen Kaiserzeit und der frühen Völkerwanderungszeit im mitteleuropäischen Barbaricum*, B.A.R. Int. Series 360, 1986, Oxford.
- Majewski, K.
1949 *Importy rzymskie na ziemiach słowiańskich*, Wrocław.
1960 *Importy rzymskie w Polsce*, Warszawa.
- Malinowski, T.
1953 *Materiały do najdawniejszego osadnictwa okolic Turka*, ZOW XXII, s. 28–34.
- Matthes, W.
1933 *Die Fundorte der Wandalenzeit in Oberschlesien*, [w:] *Aus Oberschlesiens Urzeit. Germanische Vorzeit in Oberschlesien*, Oppeln, s. 73–76.
- Mączyńska, M.
1995 *Babi Dół-Borc, Woiwodschaft Gdańsk, Gemeinde Somnino, Fundstelle 2*, RArch. de 1991 et 1992, Kraków, s. 46–50.
- Mączyńska, M., Dudek, A.
2003 *Badania cmentarzyska z wczesnego okresu żelaza i z okresu rzymskiego w Babim Dole-Borcu, powiat Kartuszy, stanowisko 2*, [w:] *XIII Sesja Pomorzoznawcza*, vol. 1: *Od*

- epoki kamienia do okresu rzymskiego (red. M. Fudziński, H. Paner), Gdańsk, s. 271–275.
- Meyer, E.
1969 *Das germanische Gräberfeld von Zauschwitz, Kr. Borna*, AFB Beiheft 6, Berlin.
- Moora, H.
1934 *Zur Frage nach der Herkunft des ostbaltischen emailverzierten Schmuck*, „Suomen muinaismuistoyhdistyksen aikakauskirja” XL, s. 75–90.
- von Müller, A.
1956 *Die birnen- und kugelförmigen Anhänger der älteren römischen Kaiserzeit*, „Offa” 15, s. 93–114.
- Natuniewicz, M.
2000 „Nowe” znaleziska ze starych wykopalisk. *Ocalale materiały archeologiczne z okresu wpływów rzymskich z okolic Elbląga*, [w:] J. Kolendo, W. Nowakowski (red.), *Antiquitates Prussiae. Studia z archeologii dawnych ziem pruskich*, Warszawa, s. 105–206.
- Niewęglowski, A.
1972 *Mazowsze na przełomie er. Przemiany społeczno-demograficzne i gospodarcze*, Wrocław.
- Nowakowski, W.
1985 *Rzymskie importy przemysłowe na terytorium zachodnio-baltyjskiego kręgu kulturowego*, „Archeologia” XXXIV, 1983, s. 63–106.
1995 *Od Galindai do Galinditae. Z badań nad pradziejami baltyjskiego ludu z Pojezierza Mazurskiego*, Barbaricum 4, Warszawa, s. 5–126.
2000 *Nowe materiały do badań nad znaleziskami importów rzymskich na dawnych ziemiach pruskich*, [w:] J. Kolendo, W. Nowakowski (red.), *Antiquitates Prussiae. Studia z archeologii dawnych ziem pruskich*, Warszawa, s. 207–235.
2001 *CRFB Polen, Bd. 1: Masuren*, Warszawa.
2004 *Cmentarzysko z okresu wpływów rzymskich i z okresu wędrówek ludów w Muntowie, pow. mragowski*, Barbaricum 7, Warszawa, s. 191–247.
- Okulicz, J.
1958 *Cmentarzysko z okresu rzymskiego odkryte w miejscowości Bogaczewo, na przysiółku Kula, pow. Giżycko*, RO I, s. 47–116.
- Okulicz-Kozaryn, J.
1992 *Centrum kulturowe z pierwszych wieków naszej ery u ujścia Wisły*, Barbaricum 2, Warszawa, s. 137–159.
- Oleńczki, M.
2000 *Cmentarzysko z młodszego okresu przedrzymskiego i okresu rzymskiego w Wólce Domaniowskiej koło Radomia*, Biblioteka “Eastern Review” 1:2000, Łódź.
- Paték, E.
1942 *Verbreitung und Herkunft der römischen Fibeltypen in Pannonien*, Dissertationes Pannonicae II:19, Budapest.
- Peškař, I.
1972 *Fibeln aus der römischen Kaiserzeit in Mähren*, Praha.
- Protase, D., Cociș, S., Gaiu, C.
1993 *Fibule din castrul roman și așezarea civila de la Ilișua (jud. Bistrița-Năsăud)*, „Revista Bistriței” VII, s. 51–61.
- Przewoźna, K.
1955 *Osada i cmentarzysko z okresu rzymskiego w Słopanowie pow. Szamotuły*, FAP V, 1954, s. 60–140.
1968 *Importy rzymskie na Pomorzu Wschodnim*, PomAnt II, s. 75–99.
- Raddatz, K.
1957 *Der Thorsberger Moorfund. Gürtelteile und Körperschmuck*, Offa-Bücher 13, Neumünster.
- Rieckhoff, S.
1975 *Münzen und Fibeln aus dem Vicus des Kastells Hüfingen (Schwarzwald-Baar-Kreis)*, SJ XXXII, s. 5–104.
- Riha, E.
1979 *Die römischen Fibeln aus Augst und Kaiseraugst*, Forschungen in Augst 3, Augst.
- Schindler, R.
1940 *Die Besiedlungsgeschichte der Goten und Gepiden im unteren Weichselraum auf Grund der Tongefässe*, Quellenschriften zur ostdeutschen Vor- und Frühgeschichte 6, Leipzig.
- Sellye, I.
1939 *Les bronzes émaillés de la Pannonie romaine*, Dissertationes Pannonicae II:8, Budapest.
- Skorupka, T.
2001a *Kowalewko 12. Cmentarzysko birytualne ludności kultury wielbarskiej (od połowy I w. n.e. do początku III wieku n.e.)*, Archeologiczne badania ratownicze wzdłuż trasy gazociągu tranzytowego, tom II: Wielkopolska, cz. 3, Poznań.
2001b *Prowincjonalnorzymskie zapinki z Kowalewka, pow. obornicki*, [w:] *Nowe znaleziska importów rzymskich z ziem Polski II*, CRFB Polen, Supplement tom 2 (red. J. Kolendo, A. Bursche), Warszawa, s. 51–62.
- Stanek, K.
1999 *Wisiory opasane odmiany wschodniej w środkowoeuropejskim Barbaricum*, [w:] J. Andrzejowski (red.), COMHLAN. *Studia z archeologii okresu przedrzymskiego i okresu wpływów rzymskich w Europie Środkowej dedykowane Teresie Dąbrowskiej w 65. rocznicę urodzin*, Warszawa, s. 331–367.
- Tempelmann-Maczyńska, M.
1985 *Die Perlen der römischen Kaiserzeit und der frühen Phase der Völkerwanderungszeit im mitteleuropäischen Barbaricum*, Römisch-Germanische Forschungen 43, Mainz am Rhein.
- Thomas, S.
1960 *Studien zu den germanischen Kämmen der römischen Kaiserzeit*, AFB 8, s. 54–215.
1966 *Die provinzialrömischen Scheibenfibeln der römischen Kaiserzeit im freien Germanien*, „Berliner Jahrbuch für Vor- und Frühgeschichte” 6, s. 119–178.
1967 *Die germanischen Scheibenfibeln der römischen Kaiserzeit im freien Germanien*, „Berliner Jahrbuch für Vor- und Frühgeschichte” 7, s. 4–187.
- Tuszyńska, M.
2005 *Ulkowy. Cmentarzysko kultury wielbarskiej na Pomorzu Gdańskim*, Gdańsk.
- Tyszlér, L.
1999a *Terra sigillata na ziemiach Polski, część I: Tekst*, Acta Archaeologica Lodziensia 43 i 44, Łódź.
1999b *Terra sigillata na ziemiach Polski, część II: Katalog i tablice*, Acta Archaeologica Lodziensia 43 i 44, Łódź.
- Vaday, A.
2003 *Cloisonné brooches in the Sarmatian Barbaricum in the Carpathian Basin*, „Acta Archaeologica Academiae Scientiarum Hungaricae” LIV, s. 315–421.

- 2005 *CRFB Ungarn, Bd 1: Komitat Szolnok*, Budapest.
 Wielowiejski, J.
 1970 *Kontakty Noricum i Pannonii z ludami północnymi*, Wrocław.
 Wołagiewicz, R.
 1993 *Ceramika kultury wielbarskiej między Bałtykiem a Morzem Czarnym*, Szczecin.

- Worbs, R.
 1979 *Zethlingen, ein Brandgräberfeld der spätrömischen Kaiserzeit aus der Altmark*, Wissenschaftliche Beiträge der Martin-Luther-Universität Halle – Wittenberg 1979/12 (L 14), Halle/Saale.
 Wójcik, T.
 1982 *Pomorskie formy bransolet węzowatych z okresu rzymskiego*, MZP XXIV, 1978, s. 35–113.

PROVINCIAL ROMAN DISC BROOCH FROM WIELBARK CULTURE CEMETERY AT BABI DÓŁ-BORCZ, DISTR. KARTUZY

SUMMARY

In 2005 grave no. 112 in a cemetery of Wielbark Culture at Babi Dół-Borz, distr. Kartuzy, produced a provincial Roman disc brooch ornamented with white, blue and red enamel (Pl. I:1). In different systems of classification the specimen is defined as type Exner III.26, type Thomas 'a', group Ambroz 8, type Böhme 41y, type Ettlinger 45, group Rieckhoff B or type Feugère 25b. Enamelled disc brooches are recorded in number in Danubian and Rhinish provinces, dated from 70–80^{ies} AD to the second half of 3rd c. In Barbaricum they are relatively the most numerous in Elbian Culture, West-Balt Culture, as well as Przeworsk and Wielbark Cultures.

Among finds of Roman provincial brooches recorded in Poland the best dated pieces are known from assemblages of Wielbark Culture, where they continue in use from phase B_{2b} until phase C_{1b}. Somewhat later, during phase B₂/C₁, they start to appear in Bogaczewo Culture, and continue in evidence for a longer period, until phase C₂/C₃ (Pl. II–IV).

Enamelled provincial Roman brooches were in Barbaricum an integral element of women's attire. They tend to occur in moderately and quite modestly furnished graves and are much more rare in deposits containing a larger quantity of Roman imports.

thum. A. Kinecka

WYKAZ SKRÓTÓW TYTUŁÓW CZASOPISM I WYDAWNICTW WIELOTOMOWYCH

LIST OF ABBREVIATIONS OF PERIODICALS AND SERIAL PUBLICATIONS

- | | | | |
|--------------------|---|---------------------------|--|
| AAC | – „Acta Archaeologica Carpathica”, Kraków | MZP | – „Materiały Zachodniopomorskie”, Szczecin |
| AAHung. | – „Acta Archaeologica Academiae Scientiarum Hungaricae”, Budapest | PA | – „Památky archeologické” (wcześniej: „Památky archeologické a místopisné”), Praha |
| AFB | – „Arbeits- und Forschungsberichte zur sächsischen Bodendenkmalpflege”, Berlin (Stuttgart) | PArch. | – „Przegląd Archeologiczny”, Poznań |
| APolski | – „Archeologia Polski”, Warszawa | PMMAE | – „Prace i Materiały Muzeum Archeologicznego i Etnograficznego w Łodzi. Seria Archeologiczna”, Łódź |
| AR | – „Archeologické rozhledy”, Praha | PomAnt | – „Pomorania Antiqua”, Gdańsk |
| B.A.R. Int. Series | – British Archaeological Reports, International Series, Oxford | Prahistoria ziem polskich | – <i>Prahistoria ziem polskich</i> , tom I: <i>Paleolit i mezolit</i> (red. W. Chmielewski, W. Hensel), Wrocław-Warszawa-Kraków-Gdańsk 1975; tom II: <i>Neolit</i> (red. W. Hensel, T. Wiślański), Wrocław-Warszawa-Kraków-Gdańsk 1979; tom III: <i>Wczesna epoka brązu</i> (red. A. Gardawski, J. Kowalczyk), Wrocław-Warszawa-Kraków-Gdańsk 1978; tom IV: <i>Od środkowej epoki brązu do środkowego okresu lateńskiego</i> (red. J. Dąbrowski, Z. Rajewski), Wrocław-Warszawa-Kraków-Gdańsk 1979; tom V: <i>Późny okres lateński i okres rzymski</i> (red. J. Wielowiejski), Wrocław-Warszawa-Kraków-Gdańsk 1981 |
| BerRGK | – „Bericht der Römisch-Germanischen Kommission”, Frankfurt a.M.-Berlin | Prussia | – „Sitzungsberichte der Altertumsgesellschaft Prussia” (później: „Prussia. Zeitschrift für Heimatkunde”), Königsberg i.Pr. |
| BJahr. | – „Bonner Jahrbücher”, Köln/Bonn | PZ | – „Praehistorische Zeitschrift”, Berlin-New York |
| BMJ | – „Bodendenkmalpflege in Mecklenburg-Vorpommern”, Lübstorf (wcześniej: „Bodendenkmalpflege in Mecklenburg. Jahrbuch ...”, Schwerin/Rostock//Berlin) | RArch. | – „Recherches Archéologiques”, Kraków |
| CRFB | – Corpus der römischen Funde im europäischen Barbaricum | RB | – „Rocznik Białostocki”, Białystok |
| FAP | – „Fontes Archaeologici Posnanienses” (wcześniej: „Fontes Praehistorici”), Poznań | RO | – „Rocznik Olsztyński”, Olsztyn |
| Inf.Arch. | – „Informator Archeologiczny. Badania rok ...”, Warszawa | SJahr. | – „Saalburg Jahrbuch”, Berlin-New York |
| InvArch. | – „Inventaria Archaeologica, Pologne”, Warszawa-Łódź | SIA | – „Slovenská archeológia”, Bratislava |
| JmV | – „Jahresschrift für mitteleuropäische Vorgeschichte”, Halle/Saale | SovArch | – „Sovetskaâ Archeologia” (Советская археология), Moskva |
| JRGZM | – „Jahrbuch des Römisch-Germanischen Zentralmuseums Mainz”, Mainz | SprArch. | – „Sprawozdania Archeologiczne”, Kraków |
| KHKM | – „Kwartalnik Historii Kultury Materialnej”, Warszawa | SprPMA | – „Sprawozdania P.M.A.”, Warszawa |
| KSIA | – Kratkie soobšeniâ Instituta arheologii Akademii nauk SSSR (Краткие сообщения Института археологии Академии наук СССР), Moskva | WA | – „Wiadomości Archeologiczne”, Warszawa |
| MIA | – Materialy i issledovaniâ po arheologii SSSR (Материалы и исследования по археологии СССР), Moskva | ZNUJ | – „Zeszyty Naukowe Uniwersytetu Jagiellońskiego”, Kraków |
| MatArch. | – „Materiały Archeologiczne”, Kraków | ZOW | – „Z otchłani wieków”, Warszawa |
| MS | – „Materiały Starożytne”, Warszawa | | |
| MSiW | – „Materiały Starożytne i Wczesnośredniowieczne”, Warszawa | | |
| MSROA | – „Materiały i Sprawozdania Rzeszowskiego Ośrodka Archeologicznego”, Rzeszów-Krosno-Sandomierz-Tarnów (-Przemyśl/Tarnobrzeg) | | |

Państwowe Muzeum Archeologiczne. Warszawa 2006. Wydanie I. Nakład 500 egz.
Druk i oprawa: DRUKARNIA Janusz Bieszczad, ul. Moszczenicka 2, 03-660 Warszawa